

TSB

MATÉRIEL

... MATÉRIEL - PORTE-OUTILS - ACCESSOIRES
VENTOUSES DE BRIDAGE ...



Des professionnels alliant *expérience* & *savoir-faire*.

► Cher client,

Notre mission est de mettre tout en oeuvre pour répondre au mieux aux besoins de nos clients, par conséquent nous perfectionnons constamment nos compétences afin de continuer à répondre aux exigences sans cesse croissantes du marché.

Nous avons regroupé dans ce catalogue une gamme complète d'outillage et d'accessoires élaborés par nos soins et complétée par des produits de fabricants de renom, afin de vous proposer une offre au plus proche de vos attentes.

Aussi nous nous efforçons chaque jour de vous faire bénéficier de notre expertise et de notre savoir-faire, en mettant à votre disposition nos services dans le but de vous aider à améliorer vos performances au quotidien.

L'équipe T.S.B.

T.S.B

Services & solutions pour travailler tous matériaux



+33 (0) 231 666 827



contact@tsbfrance.com

Avenue de Bischwiller



**14500 Vire
FRANCE**



SOMMAIRE

LEVAGE

05

1

PALONNIERS À VENTOUSES

POTENCES

SYSTÈMES DE LEVAGE

MANUTENTION / TRANSPORT

19

2

ACCESSOIRES CHARIOT ELEVATEUR

CHEVALETS DE TRANSPORT & RANGEMENT

TABLES DE TRAVAIL

STOCKAGE

23

3

STOCKAGE DES PIÈCES

COLLECTE DES DECHETS

VENTOUSES DE BRIDAGE

27

4

HAUTEUR 15, 20, 50 MM

HAUTEUR 149MM

HAUTEUR 200MM

VENTOUSES DE BRIDAGE - Ancienne génération

57

5

HAUTEUR 149MM

HAUTEUR 200MM

ACCESSOIRES DE BRIDAGE

83

6

TUYAUX

RAMPE D'ALIMENTATION

REGLES DE RAINURAGE

GABARIT REGLABLE UNIVERSEL

PORTE-OUTILS

89

7

CÔNES BT40 CÔNES BT50

RENVOI D'ANGLE

PLATEAUX PORTE-OUTILS

ATTACHES ADAPTATEURS

SUPPORT DE PORTE-

OUTILS

LEVAGE

- PALONNIERS À VENTOUSES
- POTENCES
- SYSTÈMES DE LEVAGE

► PALONNIERS À VENTOUSES

STRUCTURE DU PALONNIER À VENTOUSE

1



Vacuomètre

à échelle graduée et colorée pour surveiller plus facilement le degré de vide.

2



Générateur de vide

puissant et silencieux avec une consommation d'air réduite de 100 L/min. Pression d'exercice 4/6 bar.

3



Clapet de retenue anti-chute pour vide.

4



Ample réservoir de sécurité pour réserve de vide

en aluminium, pour garantir la prise même en d'alimentation et avec robinet de vidange de condensation.

5



Robinet coulissant pour commander la prise et le relâchement du matériel avec les blocage de sécurité contre manoeuvres involontaires.

6



Système d'alarme acoustique et visuel qui signale automatiquement un degré de vide insuffisant.

7



Réducteur de pression

8



Silencieux



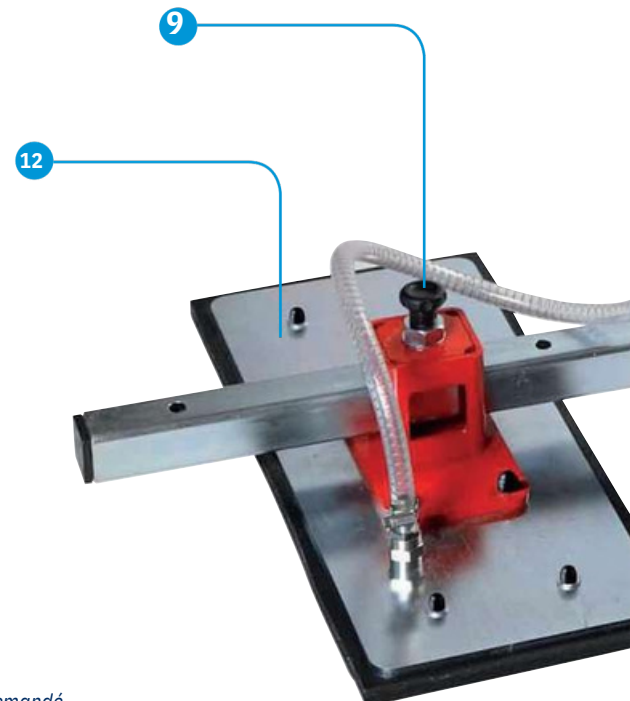
Filtere vide



Vacuostat économiseur



Tuyau spiralé Tuyau vide avec spirale en acier

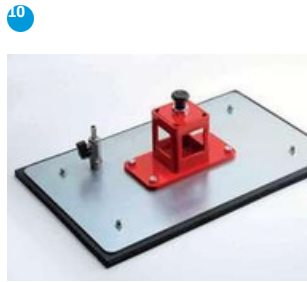


Pour toute demande de pièce de maintenance le numéro de série de l'équipement sera demandé.

► PALONNIERS À VENTOUSES



Dispositif rapide de blocage et déblocage pour le réglage longitudinal des plaques latérales avec réglage 0° - 90° par l'enlèvement des plaques.



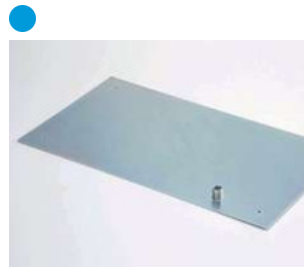
Plaques aspirantes en acier à haute limite d'élasticité réalisées avec des matériaux de première qualité. Possibilité d'enlever les plaques à l'aide d'un robinet.



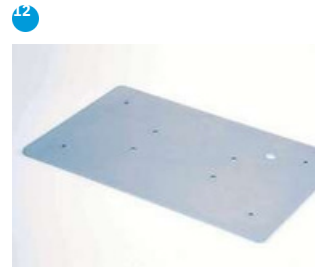
Joint standard en caoutchouc toilé et mousse, adapté pour les surfaces lisses, flambées et mouchetées. Pour la prise de plaques cannelées on utilise des plaques spéciales (type sablé) avec des d'étanchéité.



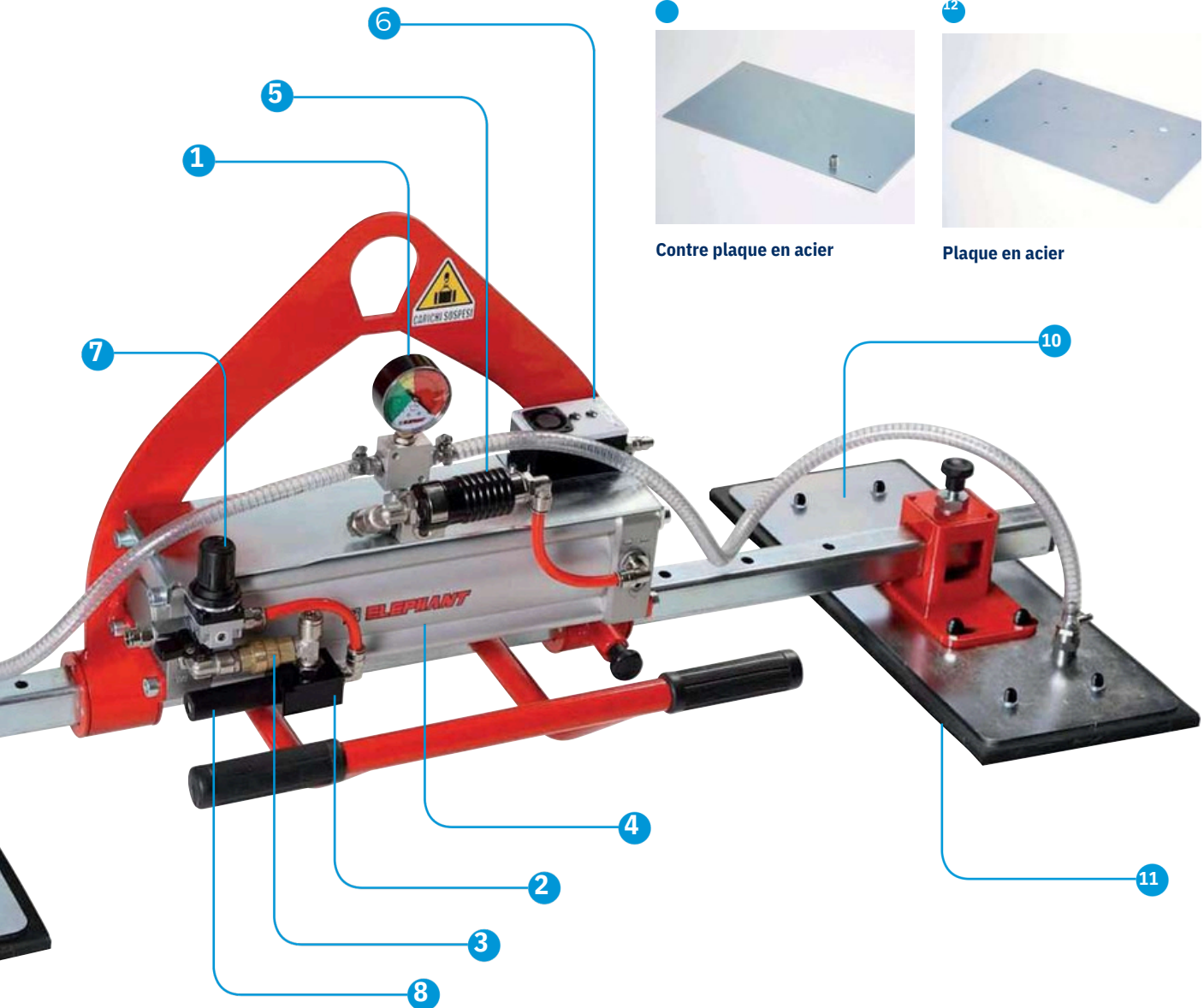
Caoutchouc à pointe diamant



Contre plaque en acier



Plaque en acier



► RÉGLEMENTATION

Les ventouses de levage et les potences doivent être conçues et construites conformément à la **directive machine 2006/45/CE** et au **décret 98/37/CE**.

Les prescriptions de sécurité sont précisées dans la norme EN 13155.
En outre ce texte précise que :

Le marquage doit comporter :

- **l'identification du fabricant**
- **la charge maximale d'utilisation (CMU)**
- **le marquage CE**
- **l'année de fabrication**

Vérifications périodiques :

L'article **R233-11** du code du travail prévoit une **vérification générale périodique** qui doit être effectuée **tous les ans**. Conformément à la réglementation, les résultats des examens doivent être consignés sur le registre de sécurité.

Mise en service :

Avant la mise en service, l'utilisateur doit s'assurer des points suivants :

- Vérification de la conformité du matériel par rapport à la commande.
- Présence du marquage, vérification du contenu selon utilisation, présence de la **déclaration de conformité**, vérification générale de la ventouse de levage ou de la potence.
- Établir une **fiche de suivi** de la ventouse de levage ou de la potence.

Utilisation :

- Confier les ventouses de levage ou la potence à du personnel qualifié.
- Avant chaque utilisation, vérifier également l'état du matériel.
- Bien vérifier que la charge à lever est conforme aux instructions du tableau de charge. • Bien équilibrer la charge.
- Port d'équipement de protection individuelle obligatoire.

Maintenance :

- Chaque ventouse de levage et potence doit être contrôlée par du personnel compétent et formé.
- Si le matériel présente des déformations ou une identification non lisible, il est impératif de le mettre hors service immédiatement.
- Les résultats doivent être transcrits sur la fiche de suivi.

▶ PALONNIERS À VENTOUSES

PALONNIER À VENTOUSE 1 PLAQUE - LM1RP



Adapté pour la manutention de matériaux de petites dimensions.

Palonnier à ventouse avec basculement pneumatique.

- Fonctionnant à air comprimé
- Réservoir pour vide en aluminium
- Basculement pneumatique 0° - 90°
- Vacuomètre à échelle colorée
- Vanne coulissante avec sécurité
- Système d'alarme automatique
- Commandes de prise/détachement, basculement et porte boîte à boutons sur le manche.

Code	Capacité de levage	Dimensions plaque
019211	250 kg	500 x 300 mm

NB : installation par le client.

▶ PALONNIERS À VENTOUSES

PALONNIER À VENTOUSES 2 PLAQUES - LM2RP



Adapté pour la manutention de matériaux de dimensions moyennes.

Palonnier à ventouses avec basculement pneumatique.

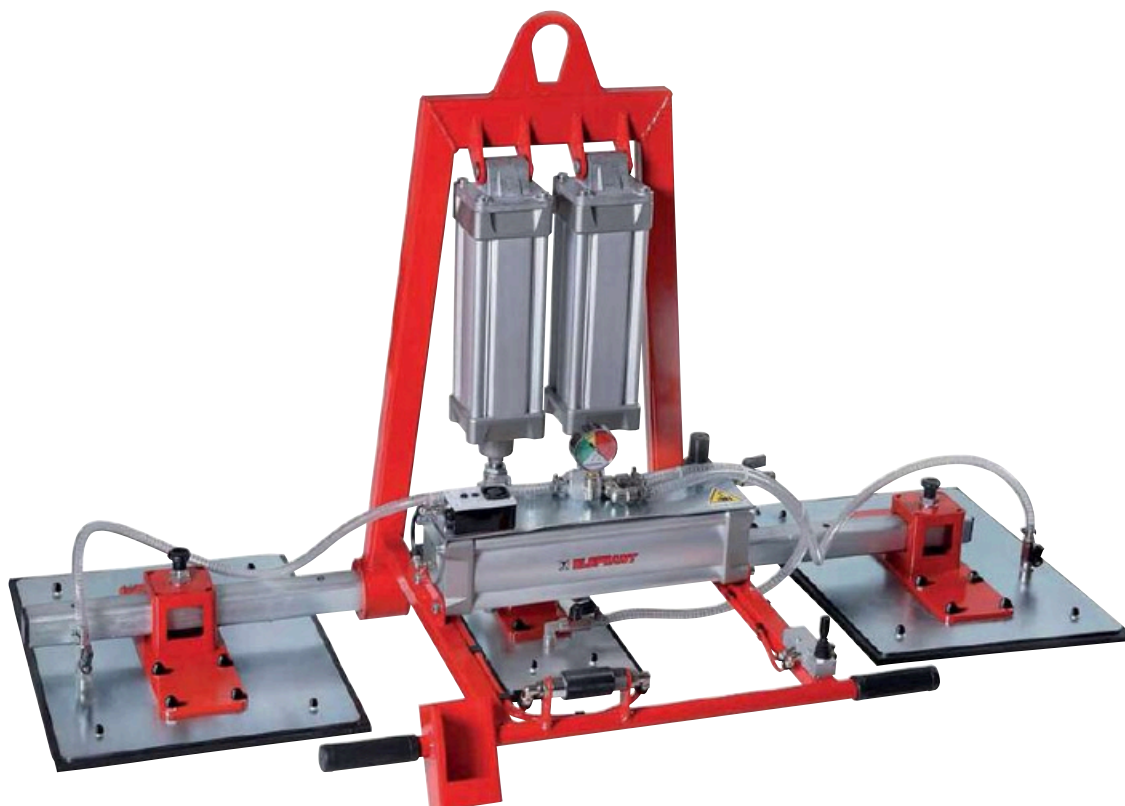
- Fonctionnant à air comprimé
- Réservoir pour vide en aluminium
- Basculement pneumatique 0° - 90°
- Vacuomètre à échelle colorée
- Plaques réglables avec système rapide
- Vanne coulissante avec sécurité
- Système d'alarme automatique
- Commandes de prise/détachement, basculement et porte boîte à boutons sur le manche.

Code	Capacité de levage	Dimensions plaques
019212	250 kg	200 x 500 mm
019213	500 kg	300 x 500 mm

NB : installation par le client.

▶ PALONNIERS À VENTOUSES

PALONNIER À VENTOUSES 3 PLAQUES - LM3RP



Adapté pour la manutention de matériaux de dimensions moyennes.

Palonnier à ventouses avec basculement pneumatique.

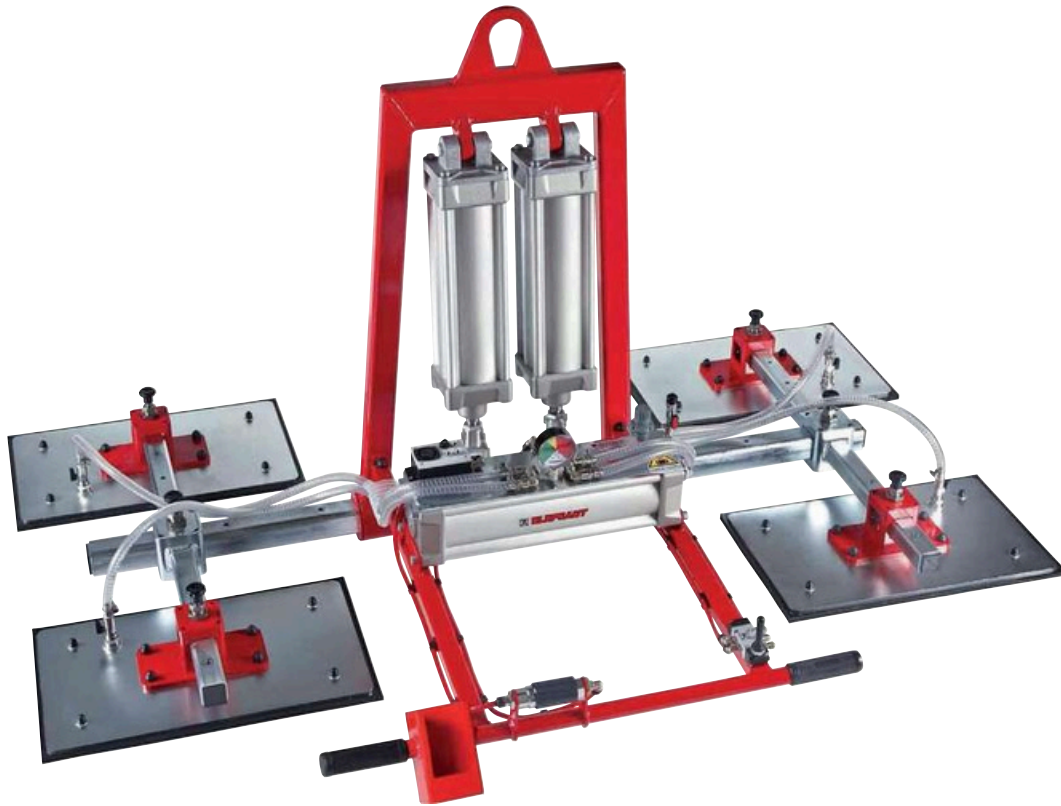
- Fonctionnant à air comprimé
- Réservoir pour vide en aluminium
- Basculement pneumatique 0° - 90°
- Vacuomètre à échelle colorée
- Plaques réglables avec système rapide
- Vanne coulissante avec sécurité
- Système d'alarme automatique
- Commandes de prise/détachement, basculement et porte boîte à boutons sur le manche.
- Orientation plaque centrale : longitudinale ou transversale par rapport au tubulaire principal

Code	Capacité de levage	Dimensions plaques gauche & droite	Dimension plaque centrale
019214	375 kg	200 x 500 mm	200 x 500 mm
019215	625 kg	300 x 500 mm	200 x 500 mm
019216	1125 kg	400 x 550 mm	200 x 500 mm

NB : installation par le client.

► PALONNIERS À VENTOUSES

PALONNIER À VENTOUSES 4 PLAQUES TRANSVERSALES - LM4RPC



Adapté pour soulever des pièces fragiles ou de grandes dimensions.

Palonnier à ventouses avec basculement pneumatique.

- Fonctionnant à air comprimé • Réservoir pour vide en aluminium • Basculement pneumatique 0° - 90° • Vacuomètre à échelle colorée • Plaques réglables avec système rapide • Vanne coulissante avec sécurité • Système d'alarme automatique • Commandes de prise/détachement, basculement et porte boîte à boutons sur le manche.

Code	Capacité de levage	Dimensions plaques
019217	500 kg	500 x 200 mm
018897	1 000 kg	500 x 300 mm
019218	2 000 kg	550 x 400 mm

NB : installation par le client.

► PALONNIERS À VENTOUSES

PALONNIER À VENTOUSES 4 PLAQUES EN LIGNE - LM4RPL



Adapté pour soulever des pièces fragiles ou de grandes dimensions.

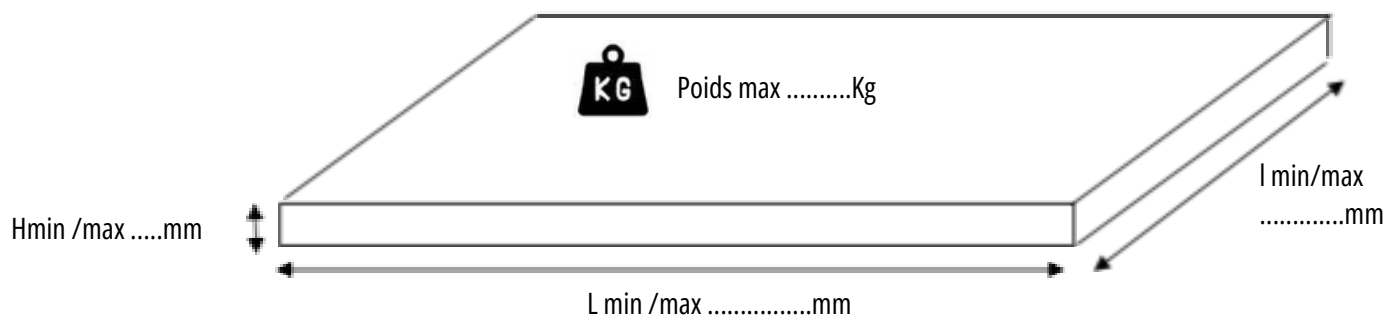
Palonnier à ventouse avec basculement manuel.

- Fonctionnant à air comprimé
- Réservoir pour vide en aluminium
- Basculement manuel 0° - 90°
- Vacuomètre à échelle colorée
- Plaques réglables avec système rapide
- Vanne coulissante avec sécurité
- Système d'alarme automatique
- Commandes de prise/détachement, basculement et porte boîte à boutons sur le manche.

Code	Capacité de levage	Dimensions plaques
019219	500 kg	200 x 500 mm
019220	1 000 kg	300 x 500 mm
019221	2 000 kg	400 x 550 mm

NB : installation par le client.

FICHE DE RENSEIGNEMENT - CONFIGURATION DE VENTOUSES POUR MANUTENTION
 (À REMPLIR ET RETOURNER PAR MAIL À CONTACT@TSBFrance.COM)



DONNEES TECHNIQUES

Type de matériel	
Usage	<input type="checkbox"/> Interne <input type="checkbox"/> sur potence	<input type="checkbox"/> Externe <input type="checkbox"/> sur Pont roulant
Type de superficie	<input type="checkbox"/> Lisse	<input type="checkbox"/> Irregulière
Alimentation	<input type="checkbox"/> Electrique	<input type="checkbox"/> Autonome
Basculement 0-90°	<input type="checkbox"/> Manuel	<input type="checkbox"/> Automatique

NOTE

.....

.....

.....

.....

.....



► POTENCES



POTENCE À COLONNE

- Charge : de 500 à 2000 kg (autres charges sur demande)
- Longueur bras : suivant environnement chantier et besoins
- Rotation : de 180 à 360°
- Palan électrique 400V 50 Hz mono-vitesse 4m/min ou bi-vitesse 4 - 1,2 m/min (autres versions disponibles sur demande)



POTENCE MURALE

- Charge : de 500 à 2000 kg (autres charges sur demande)
- Rotation : 180 ou 270°
- Longueur bras : suivant environnement chantier et besoins
- Palan électrique 400V 50 Hz mono-vitesse 4m/min ou bi-vitesse 4 - 1,2 m/min (autres versions disponibles sur demande)

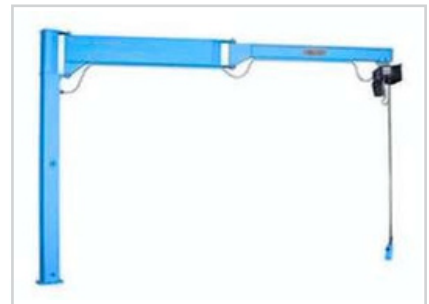
N'hésitez pas à nous contacter pour de plus amples informations et déterminer vos besoins pour un devis personnalisé.

POTENCES



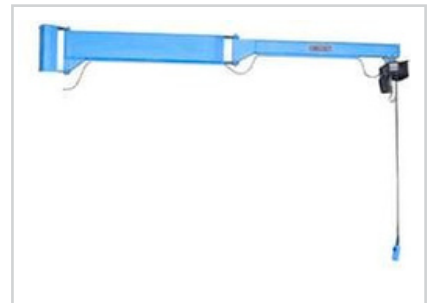
POTENCE À COLONNE AVEC BRAS ARTICULÉ

- Charge : 500 ou 1000 kg
- Longueur bras : suivant environnement chantier et besoins •
- Rotation : de 180 à 360°
- Palan électrique 400V 50 Hz bi-vitesse 4 - 1,2 m/min (autres versions disponibles sur demande)



POTENCE MURALE AVEC BRAS ARTICULÉ

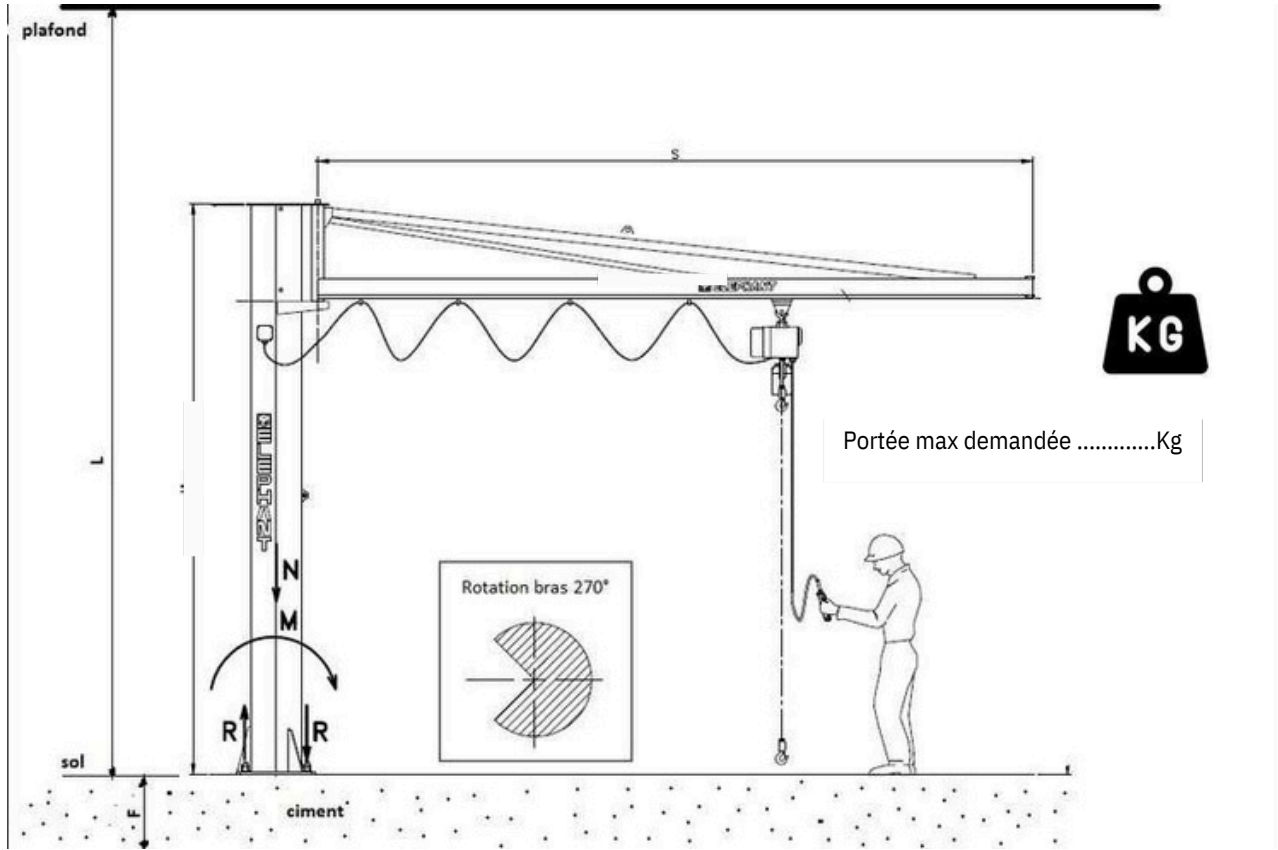
- Charge : 500 ou 1000 kg
- Longueur bras : suivant environnement chantier et besoins
- Rotation : 180 ou 270°
- Palan électrique 400V 50 Hz mono-vitesse 4m/min ou bi-vitesse 4 - 1,2 m/min (autres versions disponibles sur demande)



N'hésitez pas à nous contacter pour de plus amples informations et déterminer vos besoins pour un devis personnalisé.

FICHE DE RENSEIGNEMENT - CONFIGURATION DE VENTOUSES POUR MANUTENTION
(À REMPLIR ET RETOURNER PAR MAIL À CONTACT@TSBFRACTANCE.COM)

Disposition de la potence



DONNEES TECHNIQUES POTENCE

Portée maximale S : Longueur du	Kg
Bras H : Hauteur de la colonne L :	mm
Hauteur total du sol au plafond	mm
F : épaisseur ciment	mm
Type d'ancrage	mm
	<input type="checkbox"/> Gabarit de fondation et tiges d'ancrage ou <input type="checkbox"/> platine de base + grande et chevilles chimiques
TYPE D'ENDROIT	<input type="checkbox"/> à l'extérieur ou <input type="checkbox"/> à l'intérieur
TRANSLATION DU PALAN	<input type="checkbox"/> manuel ou <input type="checkbox"/> automatique

NOTE

NB : la vérification de la solidité du sol est sous la responsabilité du client final

► SYSTÈMES DE LEVAGE

PINCE DE LEVAGE DE TRANCHES

Pince de Levage de tranches à mâchoires renforcées permettant une utilisation plus sûre. Idéale pour l'extraction des tranches dans les stockages à encombrement réduit.

Code CMU Largeur **0179451**

200 kg10 - 50 mm

0179461 200 kg10 - 60 mm



PALONNIER 2 CROCHETS

Palonnier avec 2 crochets robustes dotés de clapets de sécurité.

- CMU : 2 000 kg - 1 000 kg par crochet.

Code **019163**



MANUTENTION TRANSPORT

- Accessoires chariot
élevateur
- Chevalets de transport &
rangement
- Tables de travail

▶ ACCESSOIRES CHARIOT ELEVATEUR



CHARGEUR TÉLESCOPIQUE

Prolongateur de fourches de télescopique. Convient pour tout type de chariot élévateur.
Chaîne de sécurité pour éviter le glissement des fourches.

- Longueur de bras : jusqu'à 4,55 mètres
- Poids : 250 kg
- CMU : 2 500 kg

Code 018055

CHEVALETS DE TRANSPORT & RANGEMENT



CHEVALET POUR LE TRANSPORT DE PLANS DE CUISINE

Chevalet universel avec surfaces d'appui bilatérales pour le transport de plans de cuisine et de surfaces de salle de bain.

Les plaques sont positionnées à la verticale ou à l'horizontale, posées sur des profils en caoutchouc et maintenues par 4 sangles réglables.

4 prises fourches.

Soudé, très robuste, pas de vis. Complètement galvanisé.

• Dimensions (L x l) : 2 350 x 760 mm

• Charge maxi : 1 200 kg

Code 017331



CHARIOT POUR LE TRANSPORT AÎSÉ DE CHEVALET CODE 017331

Chariot soudé destiné au transport de chevalet, très robuste, pas de vis.

Complètement galvanisé. 2 roues pivotantes et 2 roues fixes.

• Dimensions (L x l) : 2 350 x 760 mm

Code 017490



ENSEMBLE CHEVALET + CHARIOT POUR LE TRANSPORT DE PLANS DE CUISINE

Modèle avec deux surfaces d'appui. Les plaques sont positionnées à la verticale ou à l'horizontale, posées sur des profils en caoutchouc et fixées avec 4 sangles réglables.

Ensemble comprenant :

_1 Chevalet support plan cuisine - Code : 017331

• Dimensions (L x l) : 2350 x 760 mm

• Charge maxi : 1 200 kg _

1 Chariot support chevalet - Code : 017490

• Dimensions (L x l) : 2350 x 760 mm

Code K000 298



CHEVALETS DE TRAVAIL ET DE MANUTENTION

Idéal pour reprendre avec un vacuum une pièce d'une face polie à une face non polie.

Support idéal pour travailler certaines pièces.

Complètement galvanisé.

• Dimensions (L x l x H) : 800 x 490 x 800 mm

• Charge maxi : 350 kg

Code 019948

▶ TABLES DE TRAVAIL

TABLE DE TRAVAIL SUR ROULETTES POUR MARBRIER

Table équipée de roulettes pour le transport, l'assemblage et les finitions de plans de travail.

Code 019168



TABLE À STÈLE

Table mobile avec mécanisme de blocage des roues pour y tourner et déplacer des pièces et des pierres tombales.
Surface d'appui tournante.
Broche robuste réglable en hauteur.
Grande stabilité.
• Charge maxi : 700 kg

Code 017947



Table de travail pliante

Chariot de travail galvanisé | extensible et réglable en hauteur

- Chariot de travail réglable en longueur pour le traitement de pièces de différentes tailles
- particulièrement adapté aux petites pièces - résout tous les problèmes d'espace
- Extensible en continu d'un minimum de 260 mm jusqu'à 1 520 mm, verrouillable dans n'importe quelle position à l'aide d'un levier de tension
- Des bandes de bois dur massif protègent les pièces
- Hauteur réglable en 11 étapes de 820 mm à 1 220 mm
- Mobile avec 4 roulettes pivotantes avec frein
- Profondeur du support 750 mm, entièrement galvanisé
- Charge maxi : 350 kg

Code 019168



STOCKAGE

- **STOCKAGE DES PIÈCES**
- **COLLECTE DES DÉCHETS**

► STOCKAGE DES PIÈCES



RAILS DE STOCKAGE POUR TRANCHES

2 rails longueur 2 mètres pour stockage de tranches et plaques de grandes dimensions rails recouverts de caoutchouc pour protéger les éventuels chants polis.
incluant :
12 poteaux rectangulaires (50 x 50 mm) amovibles hauteur 1m30.
Ensemble galvanisé à chaud.

Code 017948



SUPPORT DE SÉCURITÉ POUR TENUE DES STÈLES À LA VERTICALE

Maintien en position par valet.
Protection des 2 faces de la stèle par caoutchouc.
Protection par galvanisation.
Bridage de 90 à 180 mm.

Code 019949



ÉTAGÈRE POUR LE STOCKAGE DE TRANCHES

Étagère galvanisée avec 5 niveaux de stockage réglables pour un magasin bien rangé.
Accès facile avec chariot élévateur.
• Hauteur : 3 mètres
• Charge maxi : 5 000 kg - 1 000 kg par niveau

Code 017952



Cadre en A galvanisé avec support en bois au fond

• Support à matériaux pour stocker des dalles en pierre naturelle
• conception galvanisée très stable
• avec support en bois Longueur 2 000 mm | Largeur 65mm | Hauteur 1 500 mm | Poids 29kg

Code 017952

► COLLECTE DES DÉCHETS



BENNE AUTOBASCULANTE

Benne à déchets pour chariot élévateur avec dispositif de basculement. Équipement idéal pour la collecte et l'évacuation des gravats et autres déchets issus de l'atelier. Ouverture pour passage des fourches du chariot élévateur 200 x 80 mm.

Code	Dimensions	Capacité	Poids de l'ensemble
019171	1260*1070*835	0.6 m3	3140 KG
019225	1720*1070*1103	1.2 m3	3205 KG



BENNE A FOND OUVRANT - DOUBLE TRAPPE

Solution parfaite pour une élimination propre des déchets, la vidange se fait par 2 trappes inférieures avec levier. Utilisation sur chariot élévateur et grue possible (4 boucles), conteneurs empilables, en tôle d'acier entièrement galvanisée à chaud.

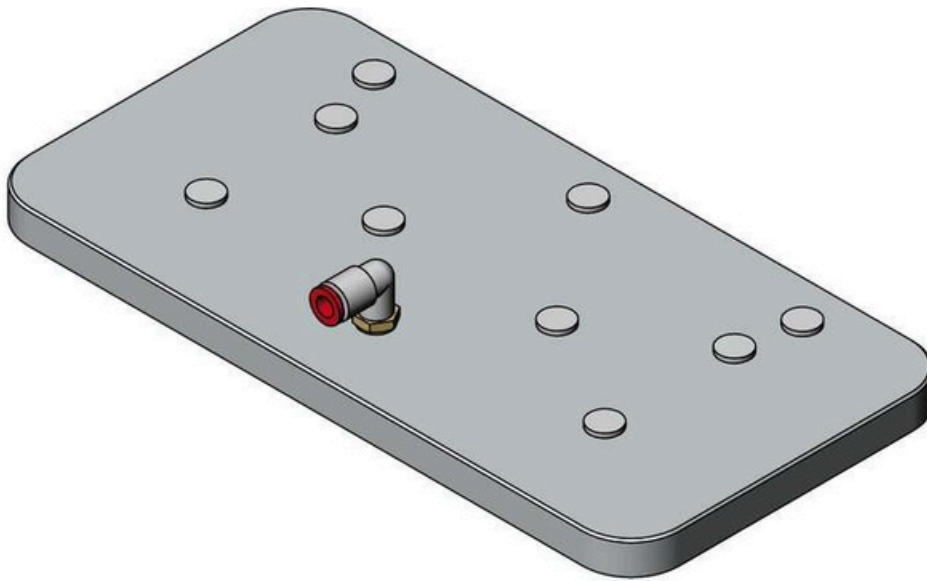


Dimensions	Capacité	Poids de l'ensemble
1150*1240*700	1000 KG	191 KG
1250*1250*1000	1200 KG	275 KG

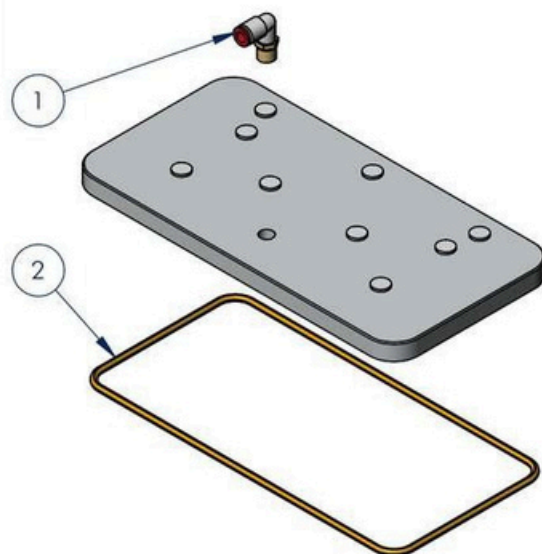
VENTOUSES DE
BRIDAGE

H.15, 20, 50 MM

▶ HAUTEUR 15 MM

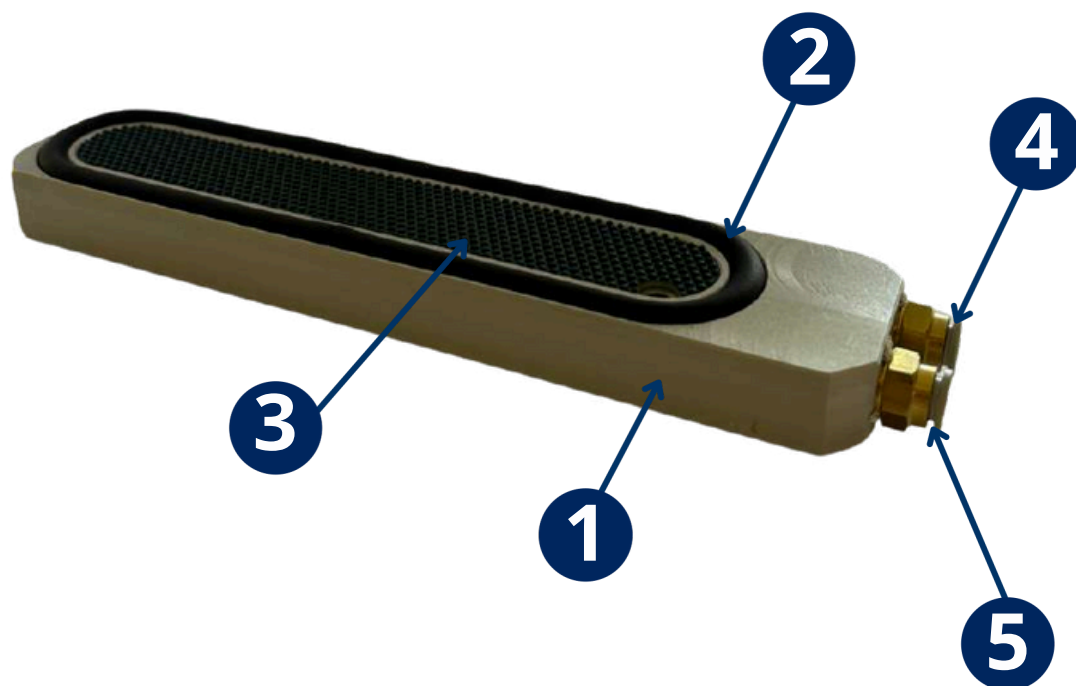
VENTOUSE OCTOPUSS PLAQUE 300 x 150 mm**Code C980 12 30 100****PIÈCES DÉTACHÉES**

REPÈRE	REFERENCE	DESIGNATION
1	015530	RACCORD COUDE 90°
2	019961	JOINT TORIQUE Ø260



▶ HAUTEUR 20 MM

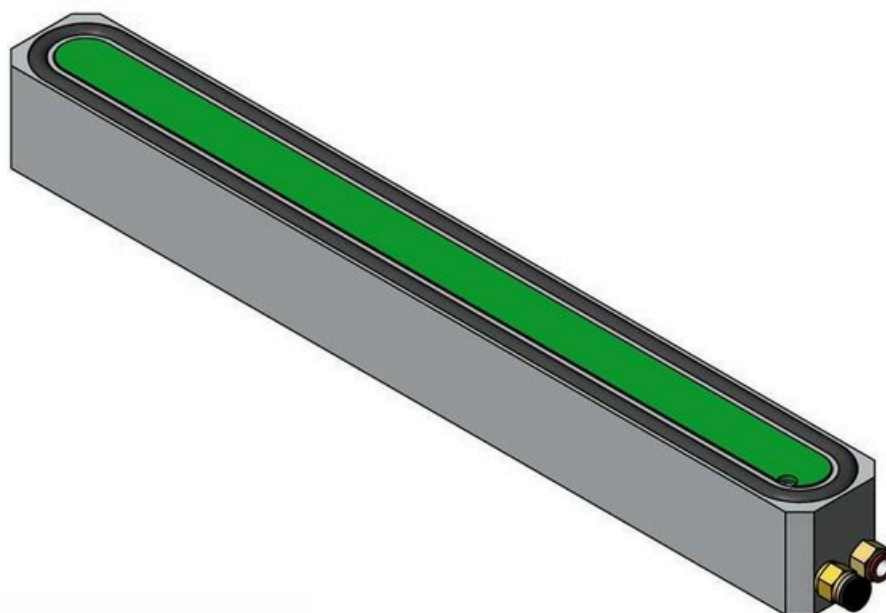
VENTOUSE DE BRIDAGE OCTOPUSS 225 X 50 MM
CODE C980 10 20 100



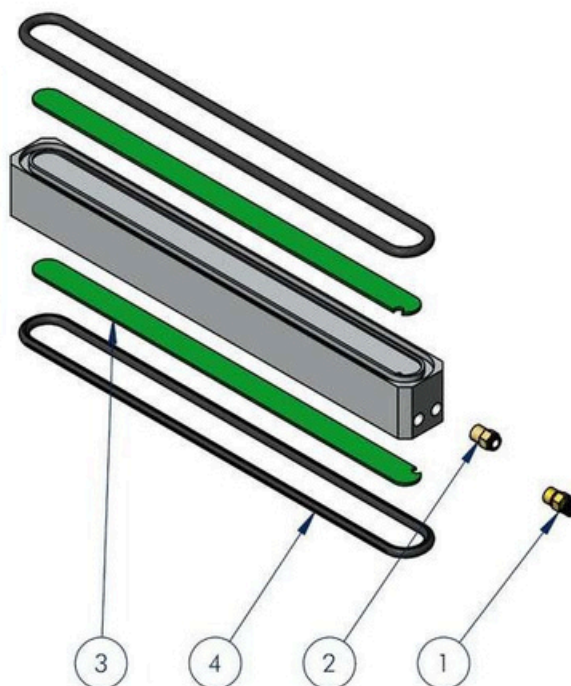
PIÈCES DÉTACHÉES

Repère	Code	Désignation
1	C980 10 08 001	Vacuum 2 faces 225 x 50 h20
2	010594	Corde torique cellulaire Ø8
3	C980 10 08 002	Bande pastille 25 x 175
4	014303	Raccord instantanée droit noir Ø8 1/4"
5	014304	Raccord instantanée droit rouge Ø8 1/4"

▶ HAUTEUR 50 MM

VENTOUSE OCTUPUSS 450 x 50 mm**HAUTEUR 50 mm****Code C980 10 19 100****PIÈCES DÉTACHÉES**

REPERE	REFERENCE	DESIGNATION
1	014303	RACCORD DROIT
2	014304	RACCORD DROIT
3	C980 10 07 002	BANDE PASTILLE VENTOUSE 450X50
4	C980 10 19 001	JOINT CORDE TORIQUE 450X50



VENTOUSES DE

BRIDAGE

H.149MM

▶ HAUTEUR 149 MM

VENTOUSE DE BRIDAGE 150 X 70 MM**CODE 025479****PIÈCES DÉTACHABLES**

Repère	Code	Désignation
1	026885	Face supérieur 150X70MM vulcanisée
2	026891	Joint ventouse bridage 150X70MM supérieur
3	026897	Joint ventouse bridage 150X70MM inférieur

▶ HAUTEUR 149 MM

VENTOUSE DE BRIDAGE 240 X 70 MM

CODE 025480



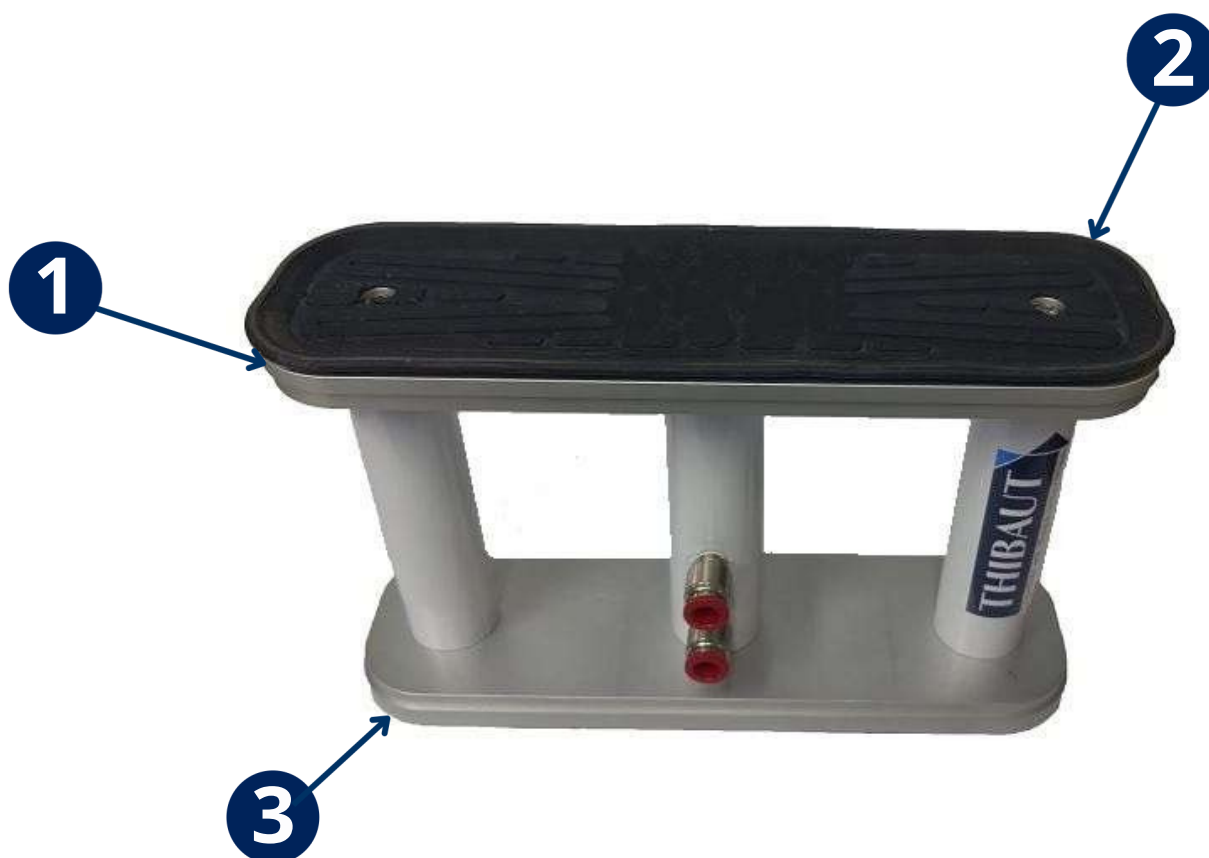
PIÈCES DÉ TRACHÉAENSSE

Repère	Code	Désignation
1	026882	Face supérieur 240X70MM vulcanisée
2	026883	Joint ventouse bridage 240X70MM supérieur
3	026884	Joint ventouse bridage 240X70MM inférieur

> HAUTEUR 149 MM

VENTOUSE DE BRIDAGE 200 X 100 MM

CODE 025481



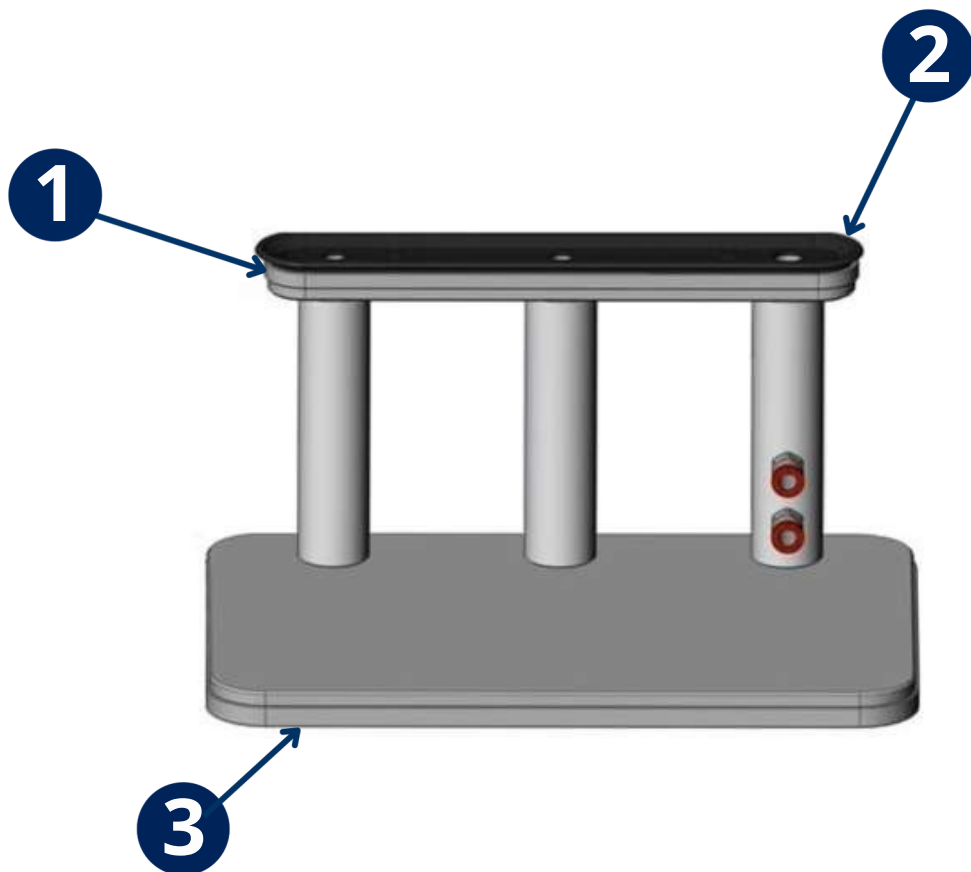
PIÈCES DE TRACHÉAENSUGE

Repère	Code	Désignation
1	026886	Face supérieur 200X100MM vulcanisée
2	026892	Joint ventouse bridage 200X100MM supérieur
3	026898	Joint ventouse bridage 200X100MM inférieur

▶ HAUTEUR 149 MM

VENTOUSE DE BRIDAGE 250 X 35 MM

CODE 026459



PIÈCES DEÉ TRAECHÉAENSGE

Repère	Code	Désignation
1	026870	Face supérieur 250X35MM vulcanisée
2	026873	Joint ventouse bridage 250X35MM supérieur
3	026874	Joint ventouse bridage 250X35MM inférieur

▶ HAUTEUR 149 MM

VENTOUSE DE BRIDAGE 300 X 150 MM

CODE 018279



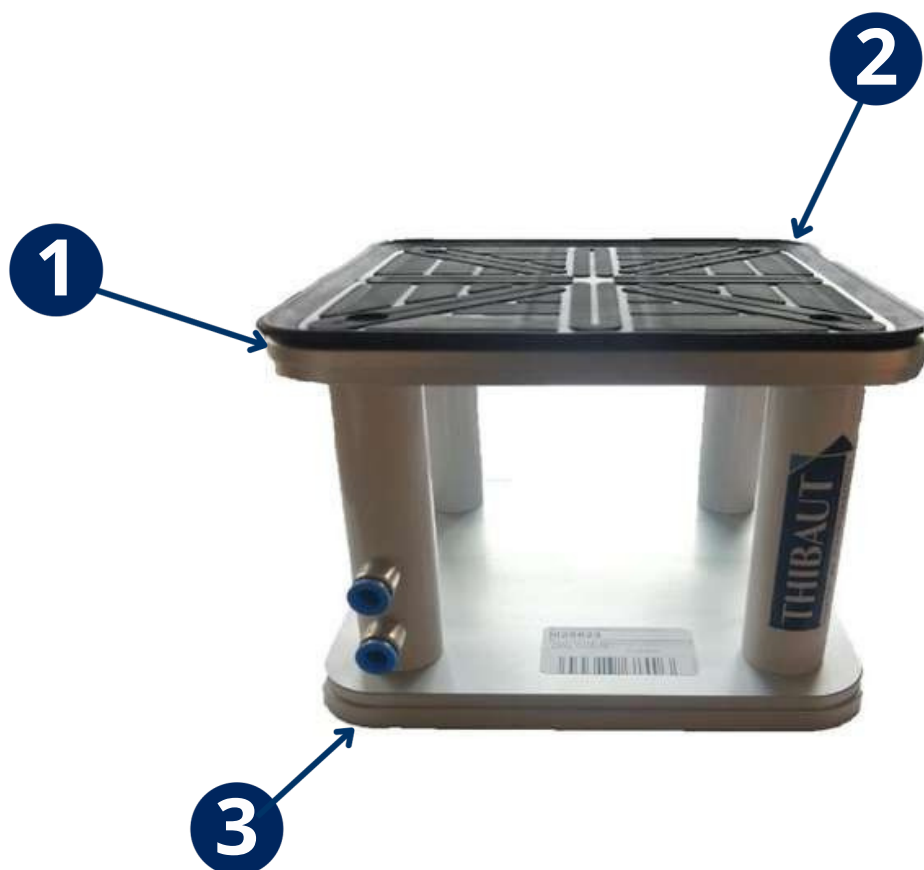
PIÈCES DE TRACHÉAENSGE

Repère	Code	Désignation
1	018451	Face supérieur 300X150
2	026260	Joint ventouse bridage supérieur 300X150
3	026261	Joint ventouse bridage inférieur 300X150
4	027295	Face inférieur 300X150

▶ HAUTEUR 149 MM

VENTOUSE DE BRIDAGE 200 X 200 MM

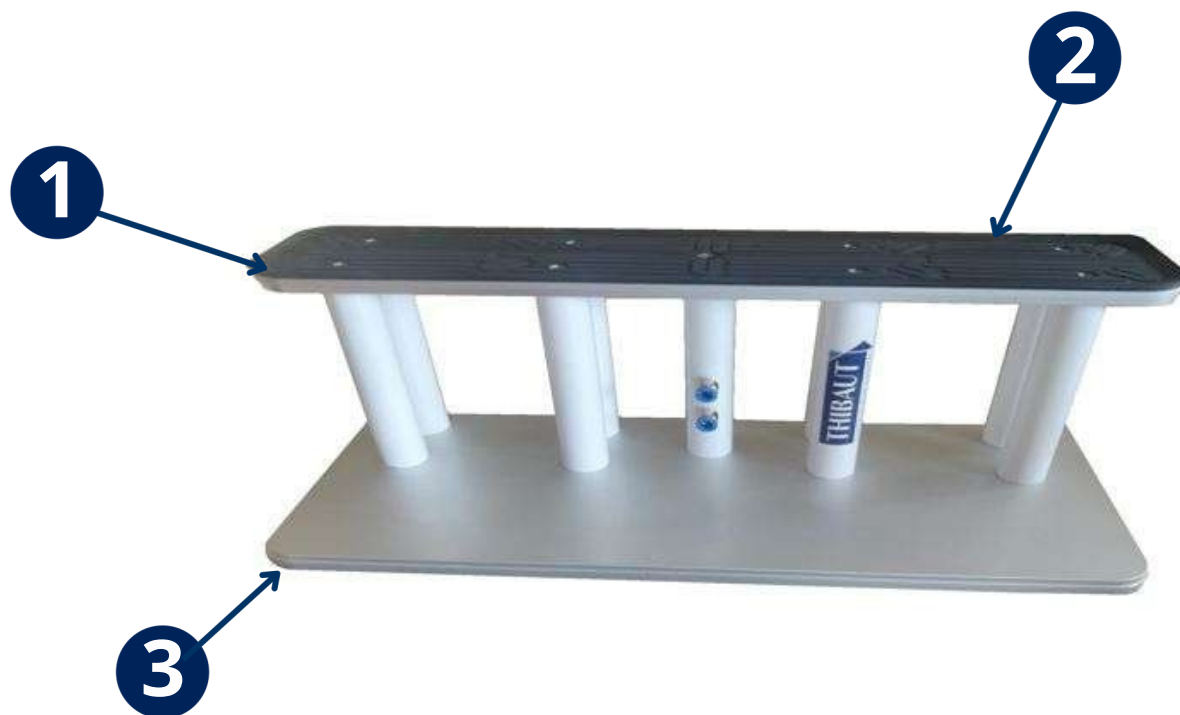
CODE 025823



PPIIÈÈCCEESS DDEÉ TRAEACCHHÉAENSSE

Repère	Code	Désignation
1	026869	Face supérieur 200X200MM vulcanisée
2	020045	Joint ventouse bridage 200X200MM supérieur
3	020044	Joint ventouse bridage 200X200MM inférieur

▶ HAUTEUR 149 MM

VENTOUSE DE BRIDAGE 500 X 100 MM**CODE 023648****PIÈCES DEÉ TRAECHÉAENSNGE**

Repère	Code	Désignation
1	024748	Face supérieur 100X500MM vulcanisée
2	024833	Joint ventouse bridage 100X500MM lèvres supérieur
3	024749	Joint ventouse bridage 100x500MM base 500X200MM inférieur

► HAUTEUR 149 MM

VENTOUSE DE BRIDAGE MÉCANIQUE 1 FACE
CODE 024724



PIÈCES DÉTACHÉES

Repère	Code	Désignation
1	026875	Face supérieur bride mécanique vulcanisée
2	019144	Flasque bridage ventouse mécanique
3	026876	Joint ventouse bridage mécanique inférieur
4	027312	Face inférieur Ø150 pour ventouse de bridage mécanique

▶ HAUTEUR 149 MM

VENTOUSE DE BRIDAGE Ø80 MM 2 FACES
CODE 025651**PIÈCES DÉ TRACHÉENSGE**

Repère	Code	Désignation
1	026890	Face supérieur Ø80mm vulcanisée
2	026896	Joint ventouse bridage Ø80mm supérieur
3	026902	Joint ventouse bridage Ø80mm inférieur

► HAUTEUR 149 MM

VENTOUSE DE BRIDAGE Ø110 MM 2 FACES
CODE 026458



PPIIÈÈCCEESS DDEÉ TRAEACCHHÉAENSSE

Repère	Code	Désignation
1	026871	Face supérieur Ø110mm vulcanisée
2	020041	Joint ventouse bridage Ø110mm supérieur
3	020040	Joint ventouse bridage Ø110mm inférieur

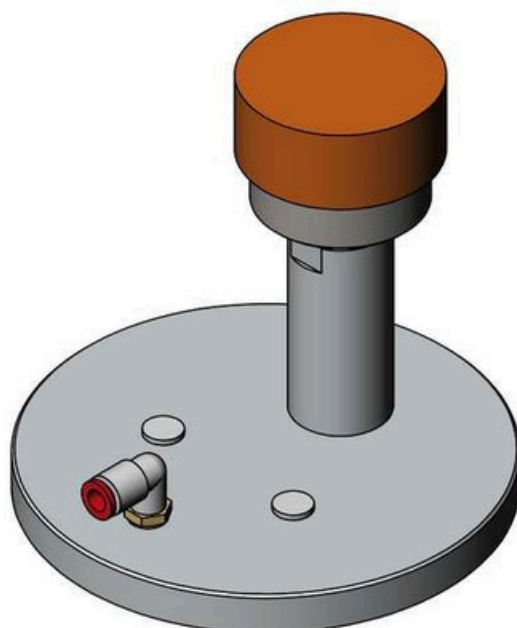
▶ HAUTEUR 149 MM

VENTOUSE DE BRIDAGE Ø150 MM 2 FACES
CODE 025653**PIÈCES DÉTACHÉES**

Repère	Code	Désignation
1	026872	Face supérieur Ø150mm vulcanisée
2	020043	Joint ventouse bridage Ø150mm supérieur
3	020042	Joint ventouse bridage Ø150mm inférieur

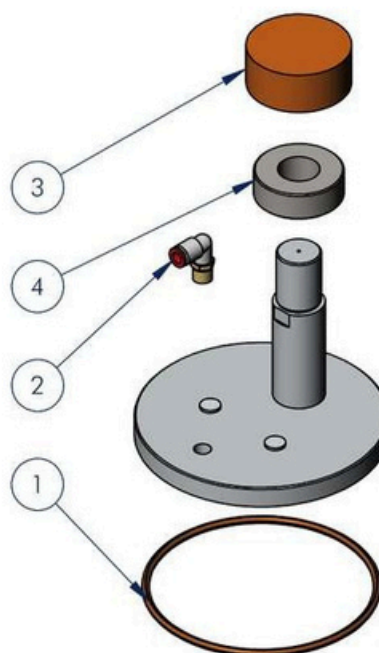
► HAUTEUR 149 MM

VENTOUSE OCTOPUSS PLOT PERCAGE
HAUTEUR 149 mm
Code C980 12 28 100

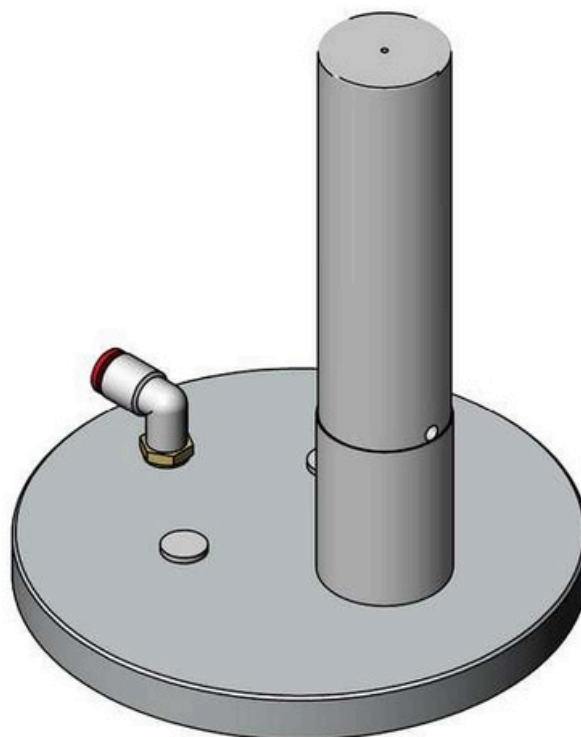


PIÈCES DÉTACHÉES

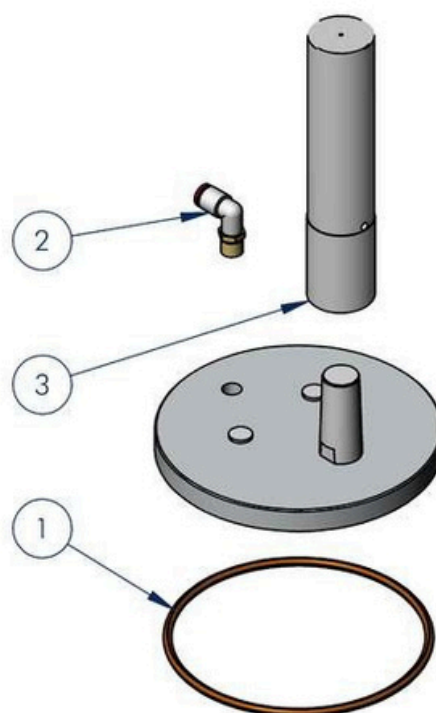
REPERE	REFERENCE	DESIGNATION
1	014419	JOINT TORIQUE Ø148
2	015530	RACCORD COUDE 90°
3	C980 12 28 001	APPUI PERCAGE Ø70
4	C980 12 28 003	ECROU SERRAGE



▶ HAUTEUR 149 MM

VENTOUSE OCTOPUSS BUTEE**HAUTEUR 149 mm****Code C980 12 24 200****PIÈCES DÉTACHÉES**

REPERE	REFERENCE	DESIGNATION
1	014419	JOINT TORIQUE Ø148
2	015530	RACCORD COUDE 90°
3	C980 12 24 202	BUTEE

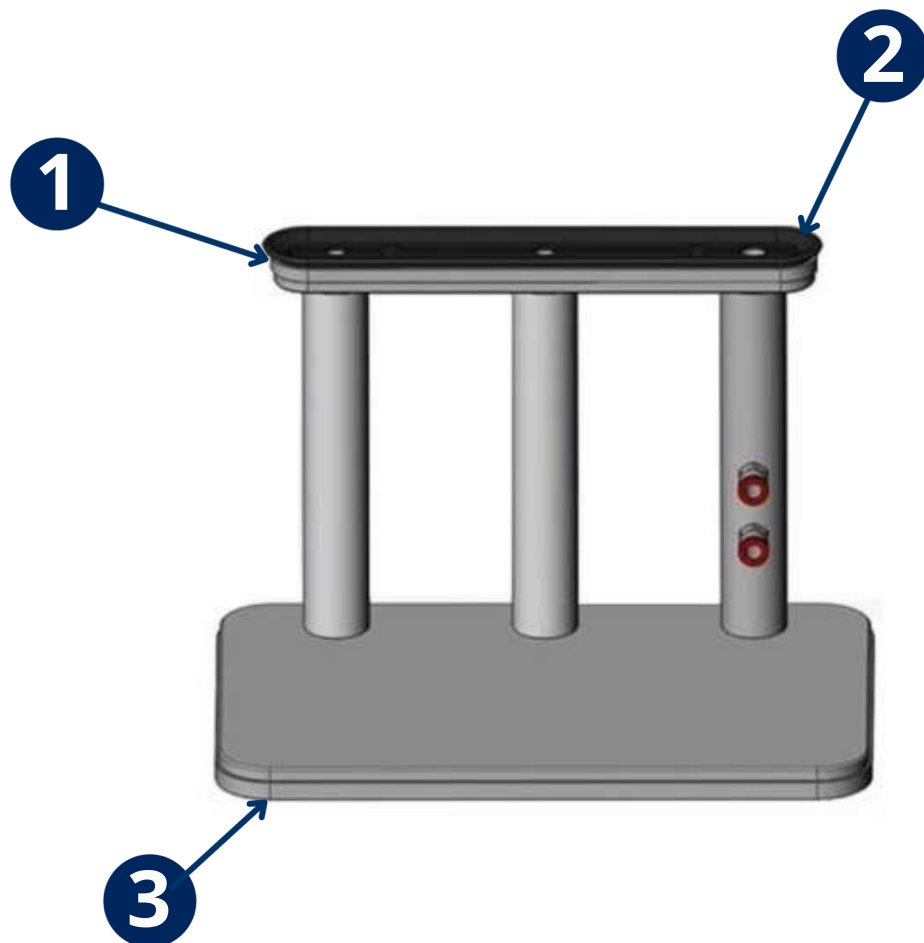


VENTOUSES DE

BRIDAGE

H.200MM

▶ HAUTEUR 200 MM

VENTOUSE DE BRIDAGE 250 X 35 MM**CODE 026462****PIÈCES DÉ TRAECHÉAENSGE**

Repère	Code	Désignation
1	026870	Face supérieur 150X70MM vulcanisée
2	026873	Joint ventouse bridage 150X70MM supérieur
3	026874	Joint ventouse bridage 150X70MM inférieur

▶ HAUTEUR 200 MM

VENTOUSE DE BRIDAGE 240 X 70 MM

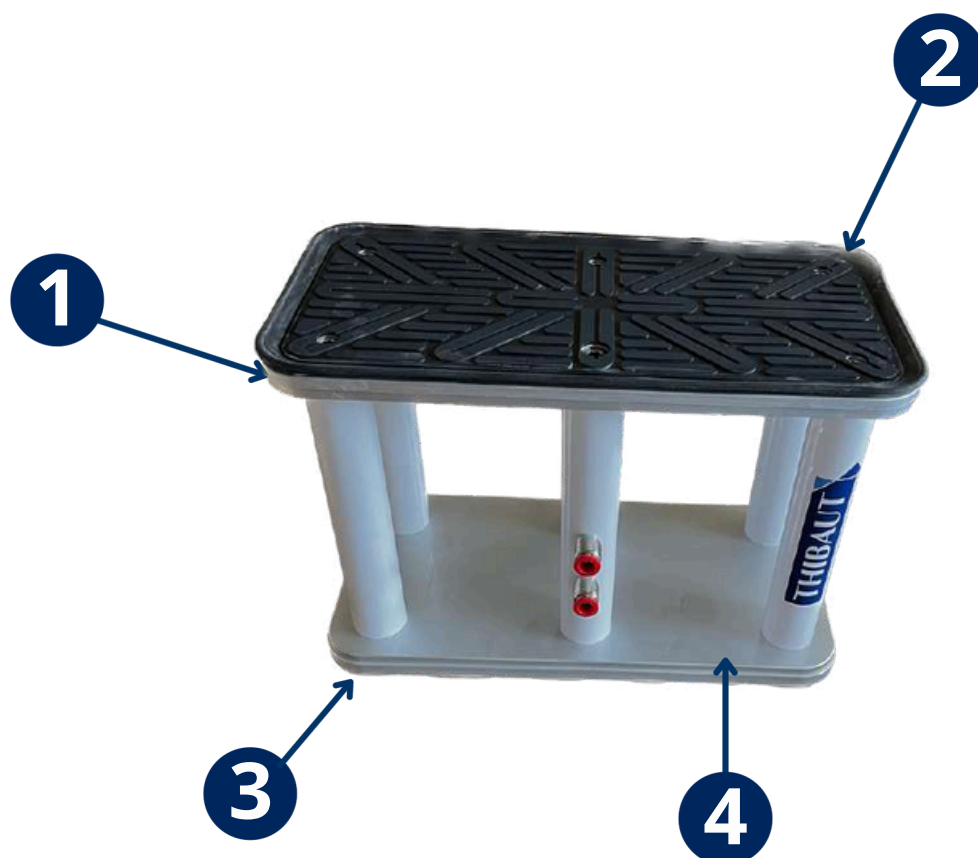
CODE 025826



**PIÈCES DE RECHANGE
PIÈCES DÉTACHÉES**

Repère	Code	Désignation
1	026882	Face supérieur 240X70MM vulcanisée
2	026883	Joint ventouse bridage 240X70MM supérieur
3	026884	Joint ventouse bridage 240X70MM inférieur

▶ HAUTEUR 200 MM

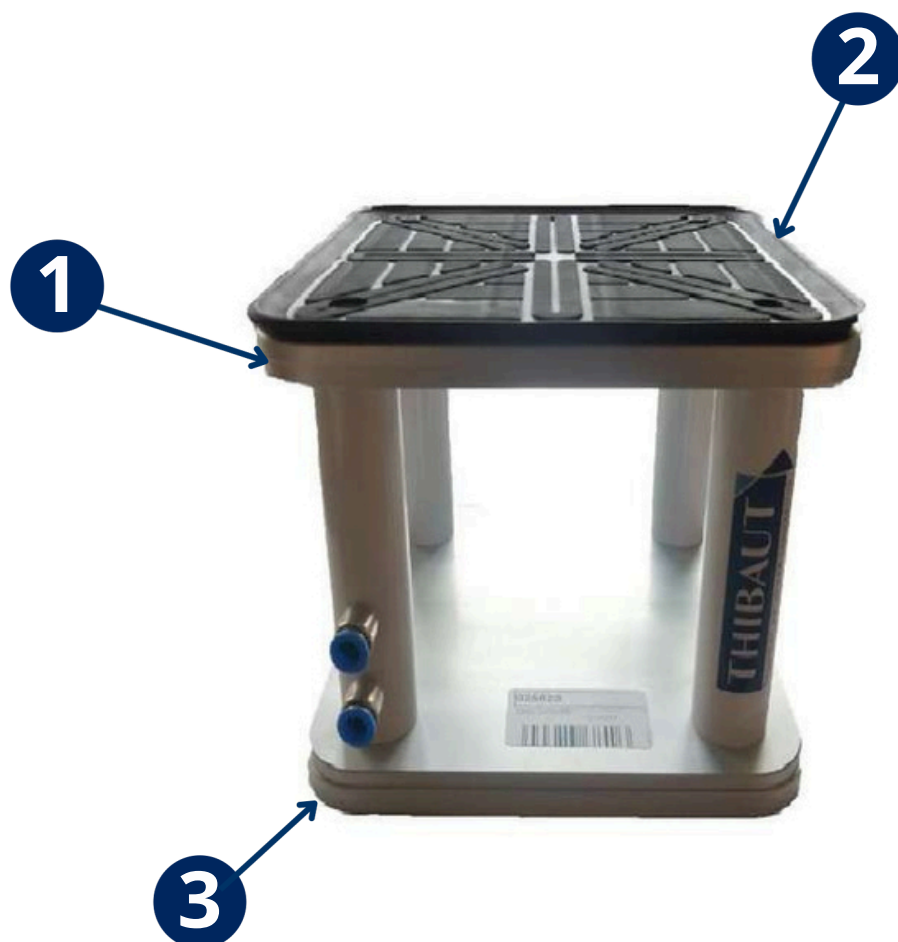
VENTOUSE DE BRIDAGE 300 X 150 MM**CODE 024854****PPIIÈÈCCEESS DDEÉ TRAEACCHHÉAENSSE**

Repère	Code	Désignation
1	018451	Face supérieur 300X150
2	026260	Joint ventouse bridage supérieur 300X150
3	026261	Joint ventouse bridage inférieur 300X150
4	027295	Face inférieur 300X150

▶ HAUTEUR 200 MM

VENTOUSE DE BRIDAGE 200 X 200 MM

CODE 025824



PIÈCES DÉTACHÉES

Repère	Code	Désignation
1	026869	Face supérieur 200X200MM vulcanisée
2	020045	Joint ventouse bridage 200X200MM supérieur
3	020044	Joint ventouse bridage 200X200MM inférieur

▶ HAUTEUR 200 MM

VENTOUSE DE BRIDAGE 500 X 100 MM**CODE 023071****PIÈCES DÉTACHABLES**

Repère	Code	Désignation
1	024748	Face supérieur 100X500MM vulcanisée
2	024833	Joint ventouse bridage 100X500MM lèvre supérieur
3	024749	Joint ventouse bridage 100x500MM base 500X200MM inférieur

▶ HAUTEUR 200 MM

VENTOUSE DE BRIDAGE MÉCANIQUE 1 FACE
CODE 024855



PIÈCES DÉ TRACHÉAENSSE

Repère	Code	Désignation
1	026875	Face supérieur bride mécanique vulcanisée
2	019144	Flasque bridage ventouse mécanique
3	026876	Joint ventouse bridage mécanique inférieur
4	027312	Face inférieur Ø150 pour ventouse de bridage mécanique

▶ HAUTEUR 200 MM

VENTOUSE DE BRIDAGE Ø110 MM 2 FACES
CODE 026460

PPIIÈÈCCEESS DDEÉ TRAEACCHHÉAENSGE

Repère	Code	Désignation
1	026871	Face supérieur Ø110mm vulcanisée
2	020041	Joint ventouse bridage Ø110mm supérieur
3	020040	Joint ventouse bridage Ø110mm inférieur

► HAUTEUR 200 MM

VENTOUSE DE BRIDAGE Ø150 MM 2 FACES
CODE 026461

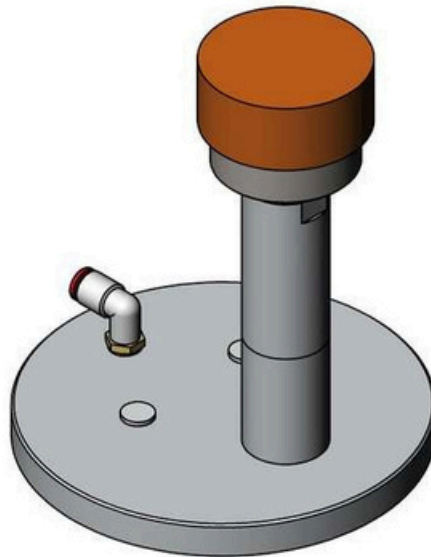


PIÈCES DÉ TRAECHÉAENSGE

Repère	Code	Désignation
1	026872	Face supérieur Ø150mm vulcanisée
2	020043	Joint ventouse bridage Ø150mm supérieur
3	020042	Joint ventouse bridage Ø150mm inférieur

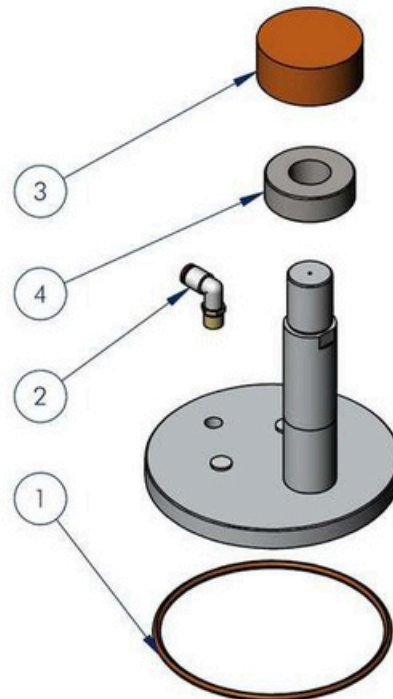
▶ HAUTEUR 200 MM

VENTOUSE OCTOPUSS PLOT PERCAGE
HAUTEUR 200 mm
Code AS 00 028



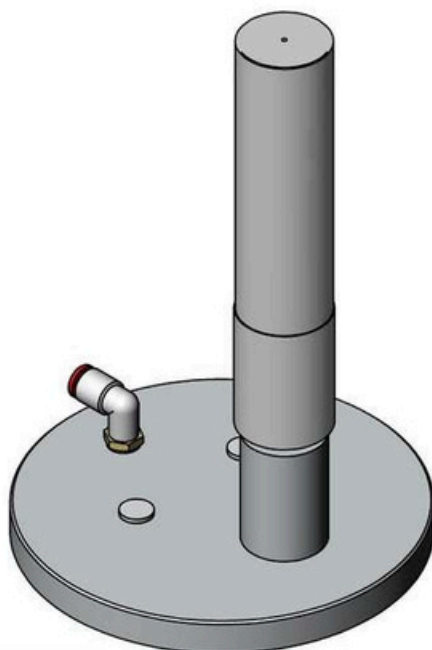
PIÈCES DÉTACHÉES

REPERE	REFERENCE	DESIGNATION
1	014419	JOINT TORIQUE Ø148
2	015530	RACCORD COUDE 90°
3	C980 12 28 001	APPUI PERCAGE Ø70
4	C980 12 28 003	ECROU SERRAGE



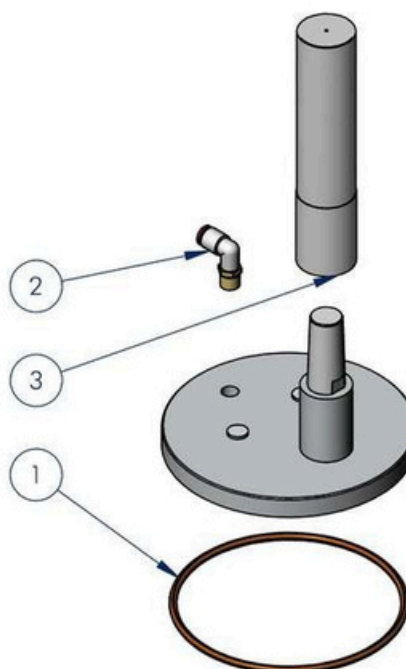
▶ HAUTEUR 200 MM

VENTOUSE OCTOPUSS BUTEE
HAUTEUR 200 mm
Code AS 00 029



PIÈCES DÉTACHÉES

REPERE	REFERENCE	DESIGNATION
1	014419	JOINT TORIQUE Ø148
2	015530	RACCORD COUDE 90°
3	C980 12 24 202	BUTEE



VENTOUSES DE

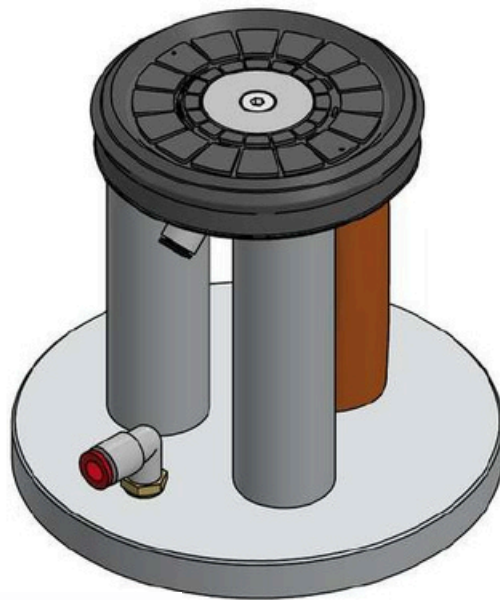
BRIDAGE

H.149MM

ANCIENNE GÉNÉRATION

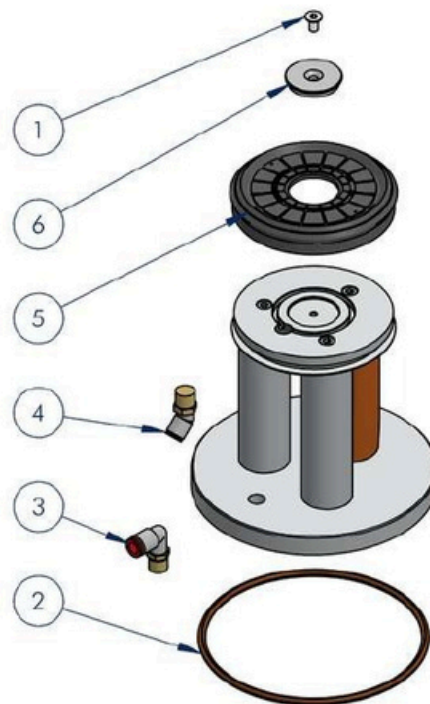
▶ HAUTEUR 149 MM

VENTOUSE OCTOPUSS Ø114 mm
HAUTEUR 149 mm
Code AS 00 258



PIÈCES DÉTACHÉES

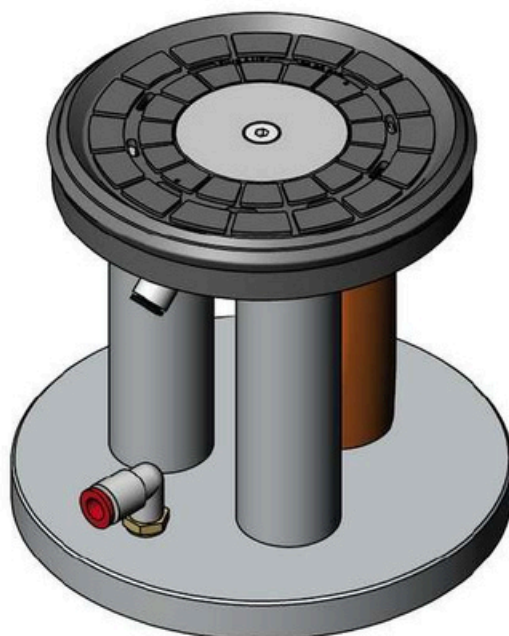
REPÈRE	REFERENCE	DESIGNATION
1	006279	VIS FHC M06
2	014419	JOINT TORIQUE Ø148
3	015530	RACCORD COUDE 90°
4	020128	RACCORD COUDE 45°
5	PP 00 701	JOINT VENTOUSE Ø114
6	PP 00 738	REFERENCE VENTOUSE Ø114



Uniquement pour pièces détachées.
Cette ventouse n'est plus commercialisée

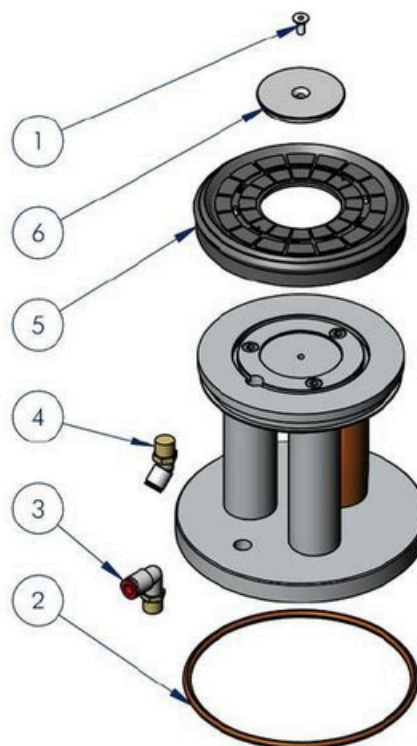
▶ HAUTEUR 149 MM

VENTOUSE OCTOPUSS Ø154 mm
HAUTEUR 149 mm
Code AS 00 116



PIÈCES DÉTACHÉES

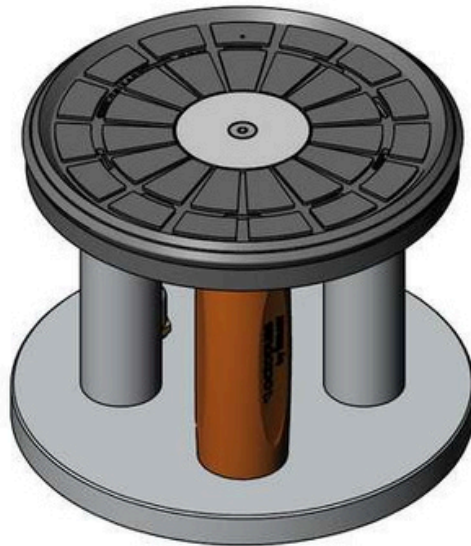
REPERE	REFERENCE	DESIGNATION
1	006279	VIS FHC M06
2	014419	JOINT TORIQUE Ø148
3	015530	RACCORD COUDE 90°
4	020128	RACCORD COUDE 45°
5	PP 00 218	JOINT VENTOUSE Ø154
6	PP 00 260	REFERENCE VENTOUSE Ø154



Uniquement pour pièces détachées.
 Cette ventouse n'est plus commercialisée

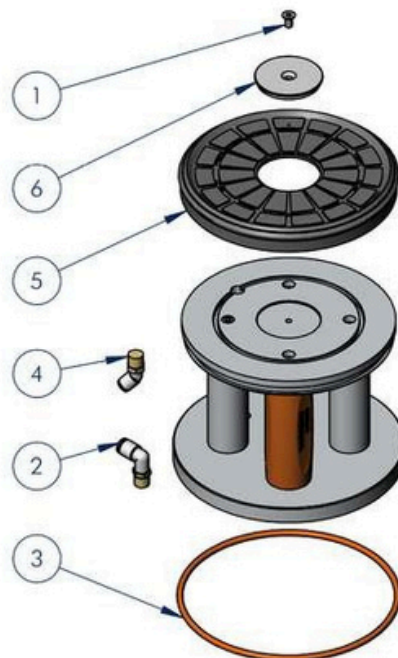
▶ HAUTEUR 149 MM

VENTOUSE OCTOPUSS Ø200 mm
HAUTEUR 149 mm
Code AS 00 592



PIÈCES DÉTACHÉES

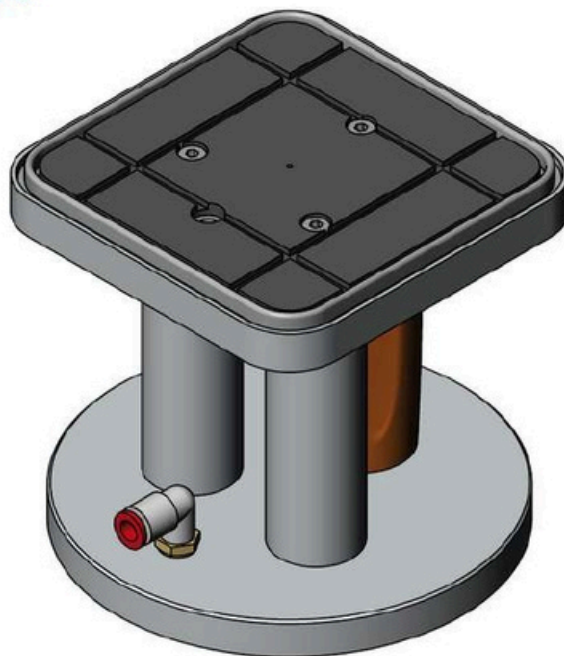
REPERE	REFERENCE	DESIGNATION
1	006279	VIS FHC M06
2	015530	RACCORD COUDE 90°
3	018986	JOINT TORIQUE Ø193
4	020128	RACCORD COUDE 45°
5	PP 00 112	JOINT VENTOUSE Ø200
6	PP 00 260	REFERENCE VENTOUSE Ø154



Uniquement pour pièces détachées.
Cette ventouse n'est plus commercialisée

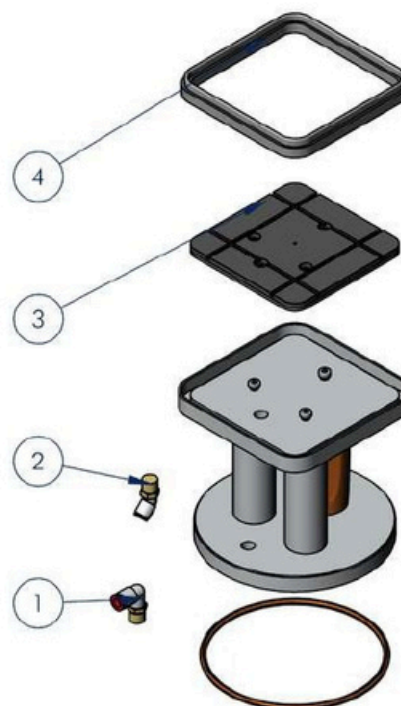
▶ HAUTEUR 149 MM

VENTOUSE OCTOPUSS 150 x 150 mm
HAUTEUR 149 mm
Code AS 00 099



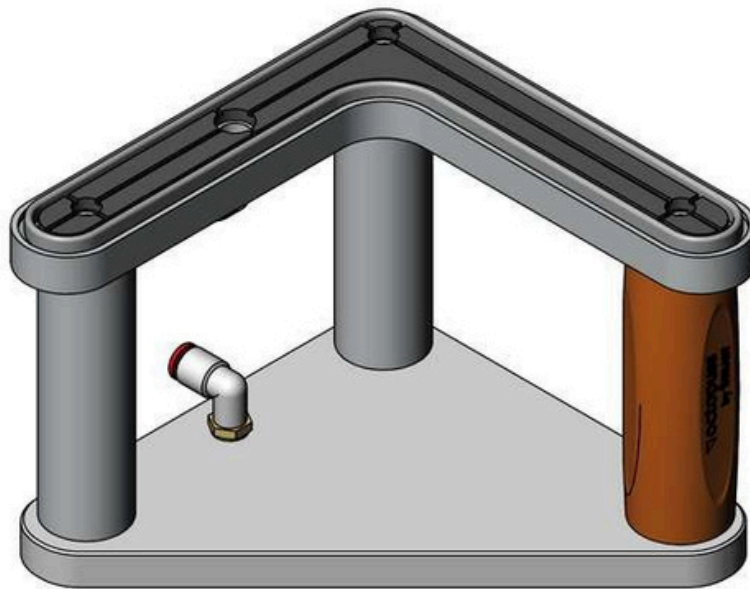
PIÈCES DÉTACHÉES

REPÈRE	REFERENCE	DESIGNATION
1	015530	RACCORD COUDE 90°
2	020128	RACCORD COUDE 45°
3	C980 12 20 004	REFERENCE POSE 150 X 150
4	PP 00 175	JOINT VENTOUSE 150 X 150

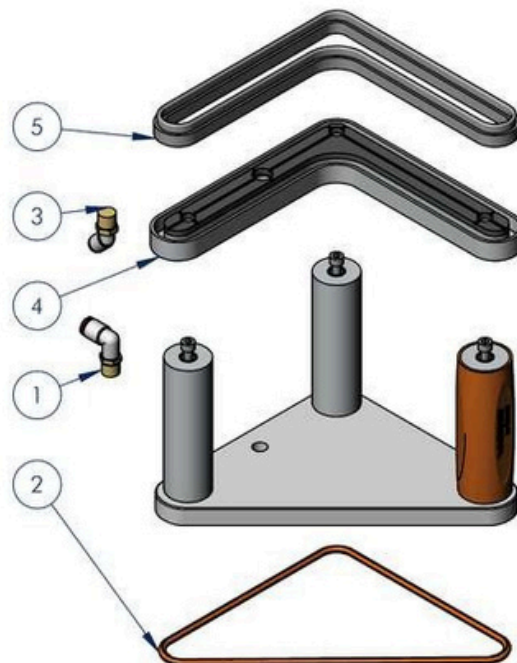


Uniquement pour pièces détachées.
Cette ventouse n'est plus commercialisée

▶ HAUTEUR 149 MM

VENTOUSE OCTOPUSS ANGLE 200 x 200 x 40 mm**HAUTEUR 149 mm****Code AS 00 098****PIÈCES DÉTACHÉES**

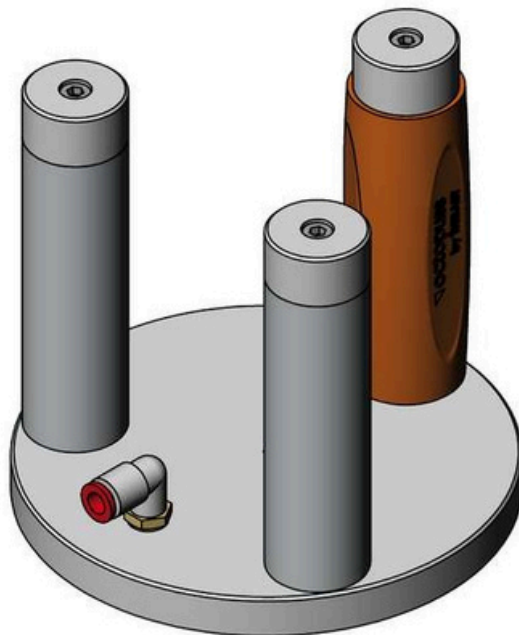
REPERE	REFERENCE	DESIGNATION
1	015530	RACCORD COUDE 90°
2	018986	JOINT TORIQUE Ø193
3	020128	RACCORD COUDE 45°
4	PP 00 182	REFERENCE VENTOUSE 200X200X40
5	PP 00 183	JOINT VENTOUSE 200X200X40



Uniquement pour pièces détachées.
Cette ventouse n'est plus commercialisée

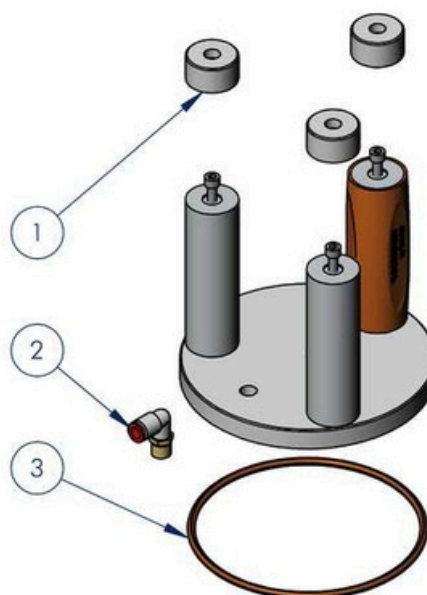
► HAUTEUR 149 MM

VENTOUSE OCTOPUSS 3 PLOTS
HAUTEUR 149 mm
Code C980 12 32 100



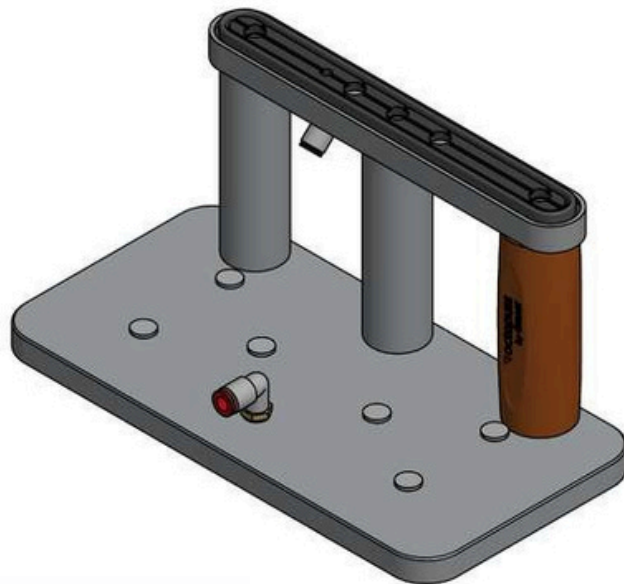
PIÈCES DÉTACHÉES

REPERE	REFERENCE	DESIGNATION
1	C980 12 32 002	PLOT APPUI Ø35
2	015530	RACCORD COUDE 90°
3	014419	JOINT TORIQUE Ø148

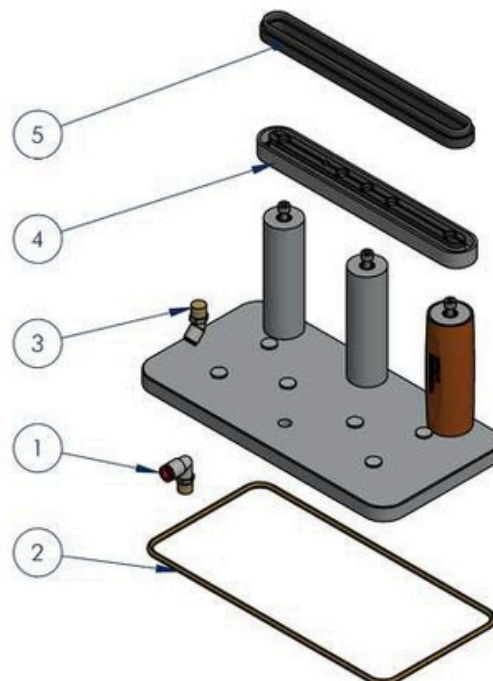


Uniquement pour pièces détachées.
Cette ventouse n'est plus commercialisée

▶ HAUTEUR 149 MM

VENTOUSE OCTOPUSS 250 x 35 mm**HAUTEUR 149 mm****Code AS 00 095****PIÈCES DÉTACHÉES**

REPERE	REFERENCE	DESIGNATION
1	015530	RACCORD COUDE 90°
2	019961	JOINT TORIQUE Ø260
3	020128	RACCORD COUDE 45°
4	PP 00 177	REFERENCE POSE 250 X 35
5	PP 00 179	JOINT VENTOUSE 250 X 35



Uniquement pour pièces détachées.
Cette ventouse n'est plus commercialisée

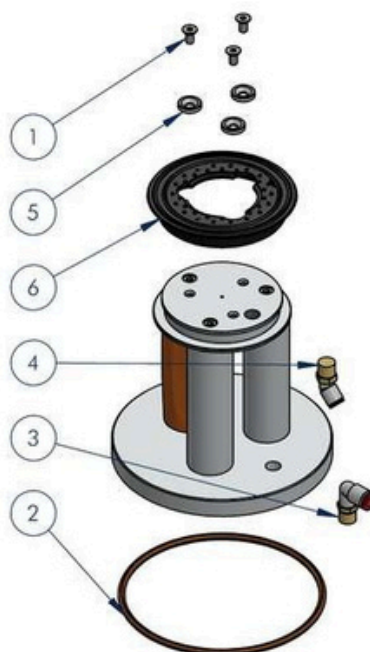
► HAUTEUR 149 MM

VENTOUSE OCTOPUSS Ø114 mm
HAUTEUR 149 mm (ancienne génération)
Code C980 12 19 100



PIÈCES DÉTACHÉES

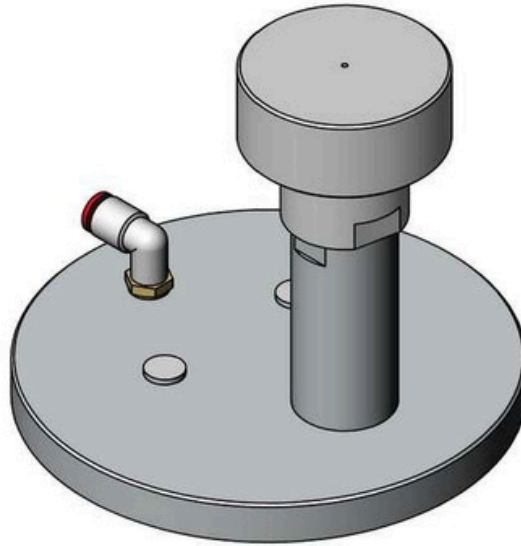
REPERE	REFERENCE	DESIGNATION
1	006279	VIS FHC M06
2	014419	JOINT TORIQUE Ø148
3	015530	RACCORD COUDE 90°
4	020128	RACCORD COUDE 45°
5	C980 12 18 009	PLOT APPUI Ø19
6	C980 12 19 011	JOINT VENTOUSE Ø114 CAOUTCHOUC



Uniquement pour pièces détachées.
Cette ventouse n'est plus commercialisée

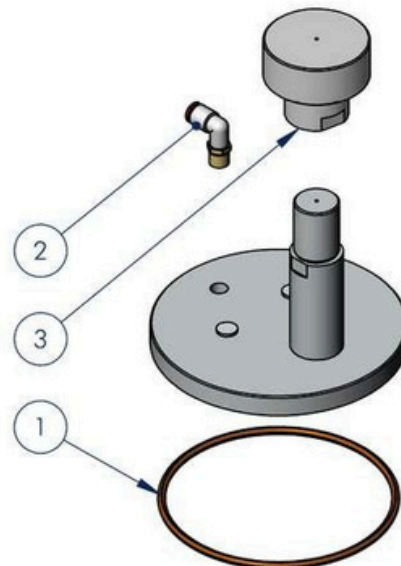
▶ HAUTEUR 149 MM

VENTOUSE OCTOPUSS PLOT D'APPUI
HAUTEUR 149 mm
Code C980 12 34 100



PIÈCES DÉTACHÉES

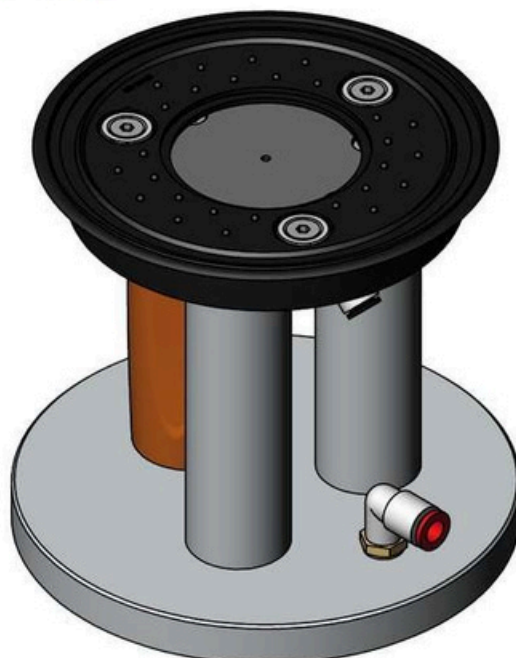
REPÈRE	REFERENCE	DESIGNATION
1	014419	JOINT TORIQUE Ø148
2	015530	RACCORD COUDE 90°
3	C980 12 34 001	PLOT APPUI Ø70



Uniquement pour pièces détachées.
Cette ventouse n'est plus commercialisée

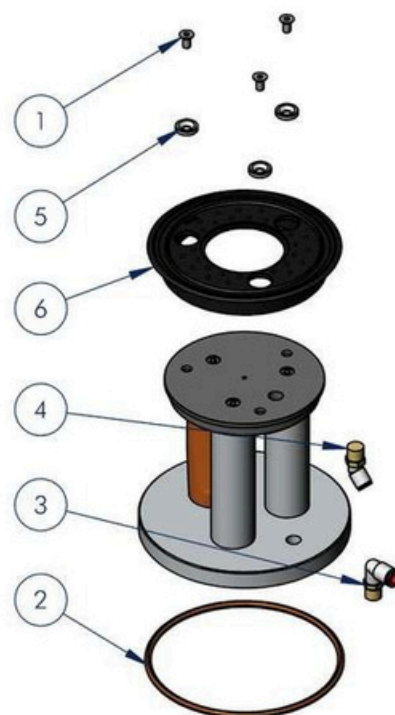
▶ HAUTEUR 149 MM

VENTOUSE OCTOPUSS Ø154 mm
HAUTEUR 149 mm (ancienne génération)
Code C980 12 18 100



PIÈCES DÉTACHÉES

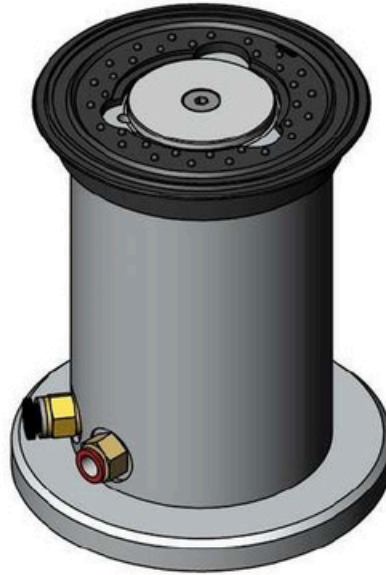
REPERE	REFERENCE	DESIGNATION
1	006279	VIS FHC M06
2	014419	JOINT TORIQUE Ø148
3	015530	RACCORD COUDE 90°
4	020128	RACCORD COUDE 45°
5	C980 12 18 009	PLOT APPUI Ø19
6	C980 12 18 011	JOINT VENTOUSE Ø154 CAOUTCHOUC



Uniquement pour pièces détachées.
 Cette ventouse n'est plus commercialisée

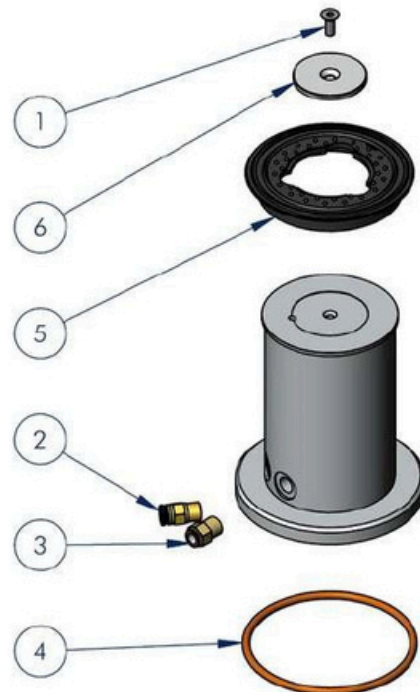
▶ HAUTEUR 149 MM

VENTOUSE OCTOPUSS Ø114 mm
HAUTEUR 149 mm (ancienne génération)
Code C980 12 02 100



PIÈCES DÉTACHÉES

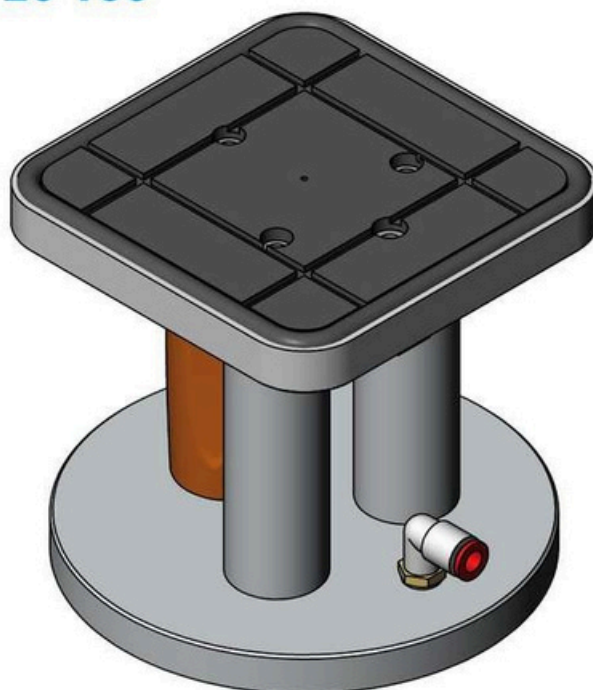
REPERE	REFERENCE	DESIGNATION
1	010270	VIS FHC M06
2	014303	RACCORD DROIT
3	014304	RACCORD DROIT
4	014430	JOINT TORIQUE Ø108
5	014427	JOINT VENTOUSE Ø114 CAOUTCHOUC
6	C980 12 01 001	REFERENCE VENTOUSE Ø154



Uniquement pour pièces détachées.
Cette ventouse n'est plus commercialisée

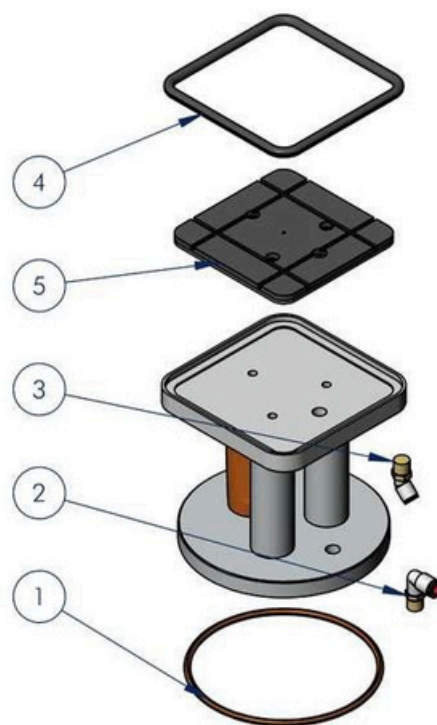
▶ HAUTEUR 149 MM

VENTOUSE OCTOPUSS 150 x 150 mm
HAUTEUR 149 mm (ancienne génération)
Code C980 12 20 100



PIÈCES DÉTACHÉES

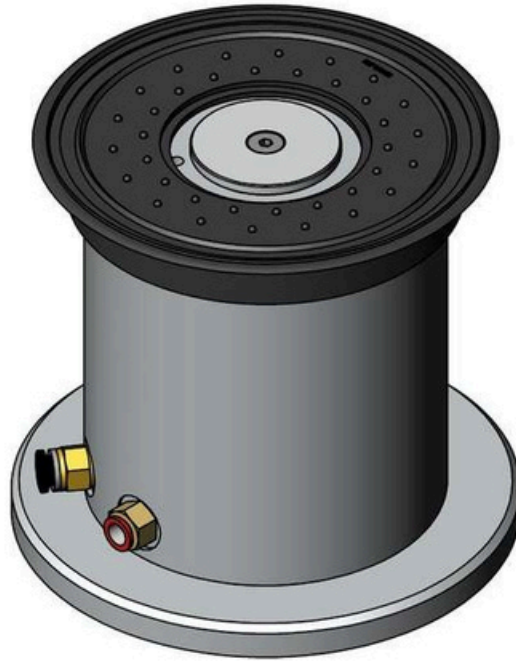
REPERE	REFERENCE	DESIGNATION
1	014419	JOINT TORIQUE Ø148
2	015530	RACCORD COUDE 90°
3	020128	RACCORD COUDE 45°
4	C980 12 20 002	JOINT CORDE TORIQUE 150X150
5	C980 12 20 004	REFERENCE POSE 150 X 150



Uniquement pour pièces détachées.
Cette ventouse n'est plus commercialisée

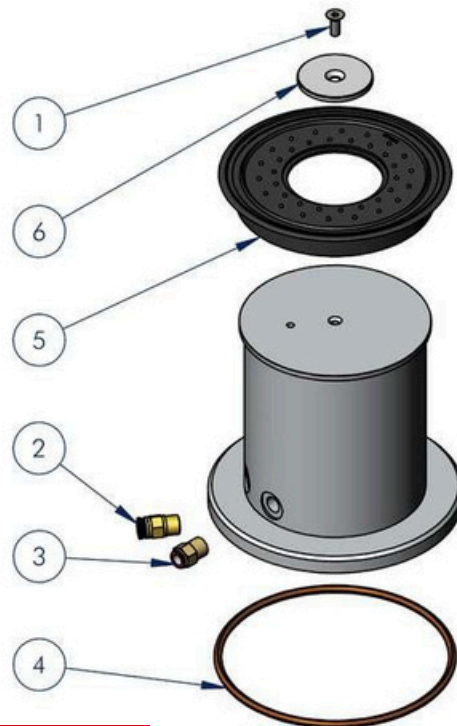
▶ HAUTEUR 149 MM

VENTOUSE OCTOPUSS Ø154 mm
HAUTEUR 149 mm (ancienne génération)
Code C980 12 01 100



PIÈCES DÉTACHÉES

REPERE	REFERENCE	DESIGNATION
1	010270	VIS FHC M06
2	014303	RACCORD DROIT
3	014304	RACCORD DROIT
4	014419	JOINT TORIQUE Ø148
5	014428	JOINT VENTOUSE Ø154 CAOUTCHOUC
6	C980 12 01 001	REFERENCE VENTOUSE Ø154



Uniquement pour pièces détachées.
Cette ventouse n'est plus commercialisée

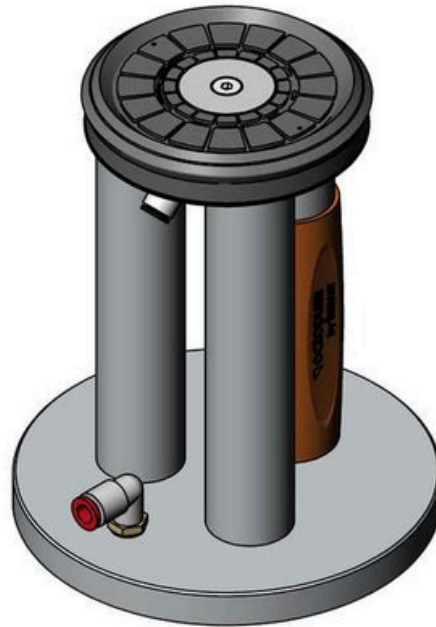
VENTOUSES DE

BRIDAGE

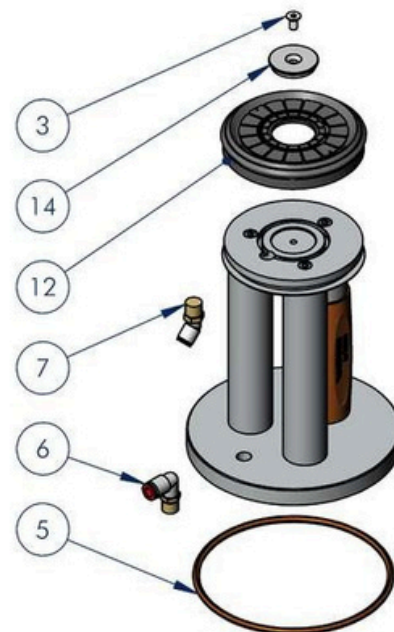
H.200MM

ANCIENNE GÉNÉRATION

▶ HAUTEUR 200 MM

VENTOUSE OCTOPUSS Ø114 mm**HAUTEUR 200 mm****Code AS 00 255****PIÈCES DÉTACHÉES**

REPÈRE	REFERENCE	DESIGNATION
1	006279	VIS FHC M06
2	014419	JOINT TORIQUE Ø148
3	015530	RACCORD COUDE 90°
4	020128	RACCORD COUDE 45°
5	PP 00 701	JOINT VENTOUSE Ø114
6	PP 00 738	REFERENCE VENTOUSE Ø114



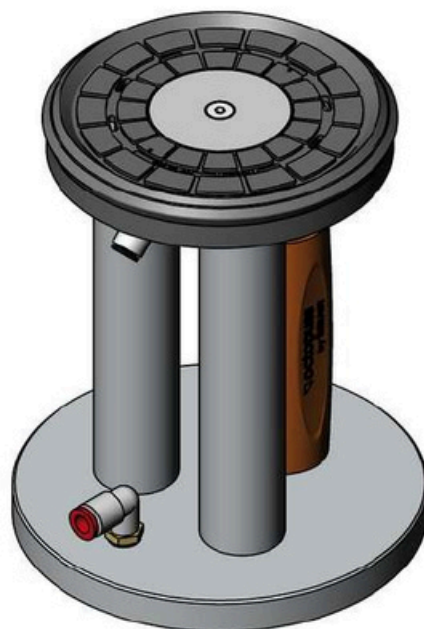
Uniquement pour pièces détachées.
 Cette ventouse n'est plus commercialisée

▶ HAUTEUR 200 MM

VENTOUSE OCTOPUSS Ø154 mm

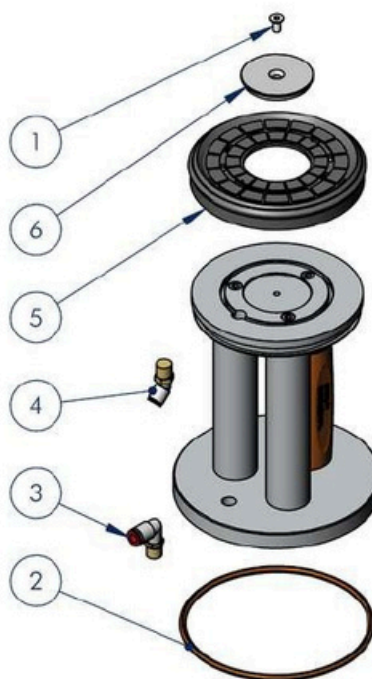
HAUTEUR 200 mm

Code AS 00 257



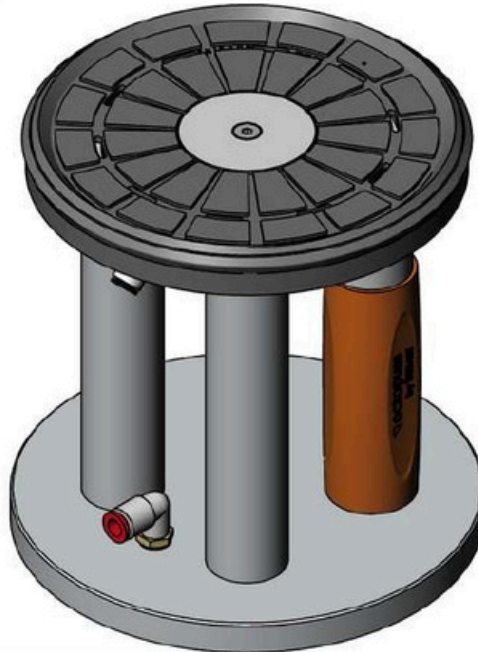
PIÈCES DÉTACHÉES

REPÈRE	REFERENCE	DESIGNATION
1	006279	VIS FHC M06
2	014419	JOINT TORIQUE Ø148
3	015530	RACCORD COUDE 90°
4	020128	RACCORD COUDE 45°
5	PP 00 218	JOINT VENTOUSE Ø154
6	PP 00 260	REFERENCE VENTOUSE Ø154

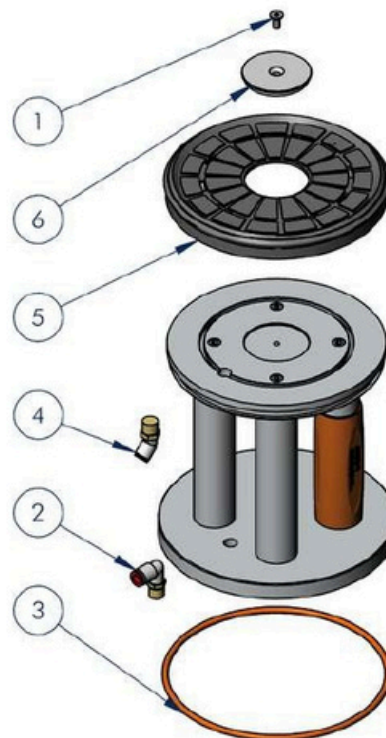


Uniquement pour pièces détachées.
Cette ventouse n'est plus commercialisée

▶ HAUTEUR 200 MM

VENTOUSE OCTOPUSS Ø200 mm**HAUTEUR 200 mm****Code AS 00 053****PIÈCES DÉTACHÉES**

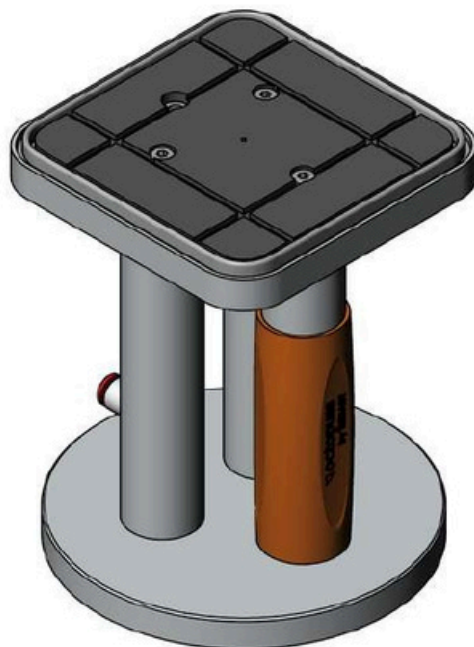
REPERE	REFERENCE	DESIGNATION
1	006279	VIS FHC M06
2	015530	RACCORD COUDE 90°
3	018986	JOINT TORIQUE Ø193
4	020128	RACCORD COUDE 45°
5	PP 00 112	JOINT VENTOUSE Ø200
6	PP 00 260	REFERENCE VENTOUSE Ø154



Uniquement pour pièces détachées.
Cette ventouse n'est plus commercialisée

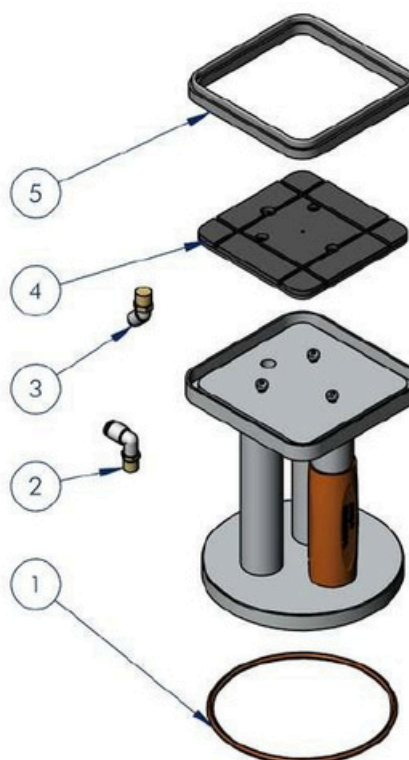
▶ HAUTEUR 200 MM

VENTOUSE OCTOPUSS 150 x 150 mm
HAUTEUR 200 mm
Code AS 00 031



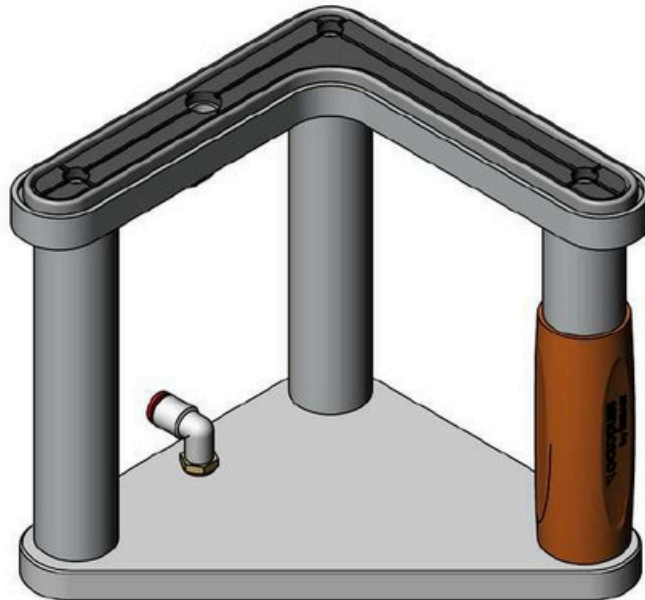
PIÈCES DÉTACHÉES

REPÈRE	REFERENCE	DESIGNATION
1	014419	JOINT TORIQUE Ø148
2	015530	RACCORD COUDE 90°
3	020128	RACCORD COUDE 45°
4	C980 12 20 004	REFERENCE POSE 150 X 150
5	PP 00 175	JOINT VENTOUSE 150 X 150

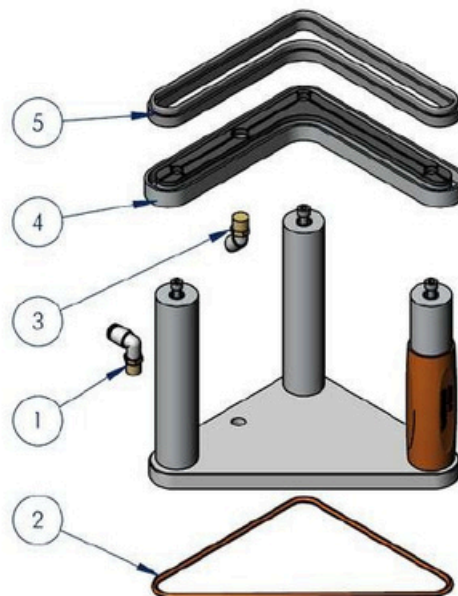


Uniquement pour pièces détachées.
Cette ventouse n'est plus commercialisée

▶ HAUTEUR 200 MM

VENTOUSE OCTOPUSS ANGLE 200 x 200 x 40 mm**HAUTEUR 200 mm****Code AS 00 026****PIÈCES DÉTACHÉES**

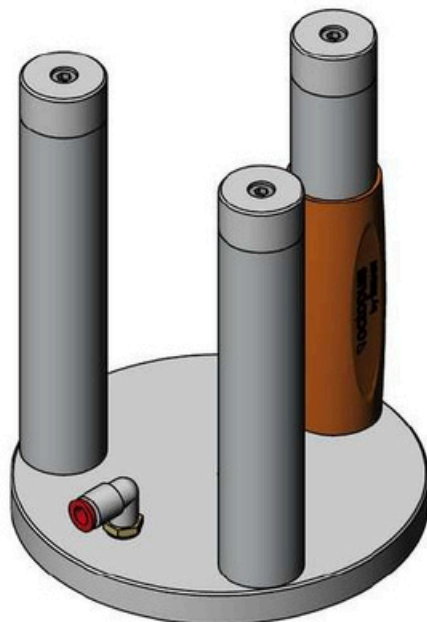
REPERE	REFERENCE	DESIGNATION
1	015530	RACCORD COUDE 90°
2	018986	JOINT TORIQUE Ø193
3	020128	RACCORD COUDE 45°
4	PP 00 182	REFERENCE VENTOUSE 200X200X40
5	PP 00 183	JOINT VENTOUSE 200X200X40



Uniquement pour pièces détachées.
Cette ventouse n'est plus commercialisée

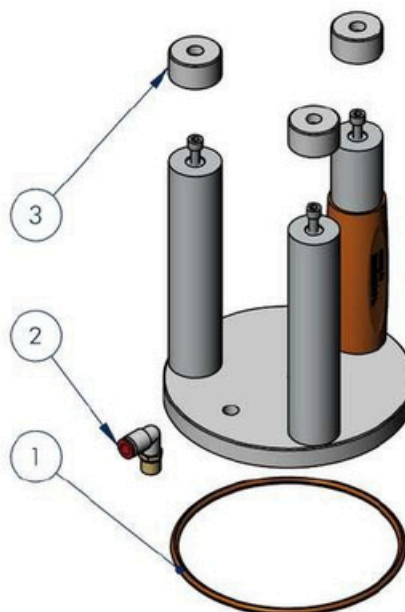
▶ HAUTEUR 200 MM

VENTOUSE OCTOPUSS 3 PLOTS
HAUTEUR 200 mm
Code AS 00 030



PIÈCES DÉTACHÉES

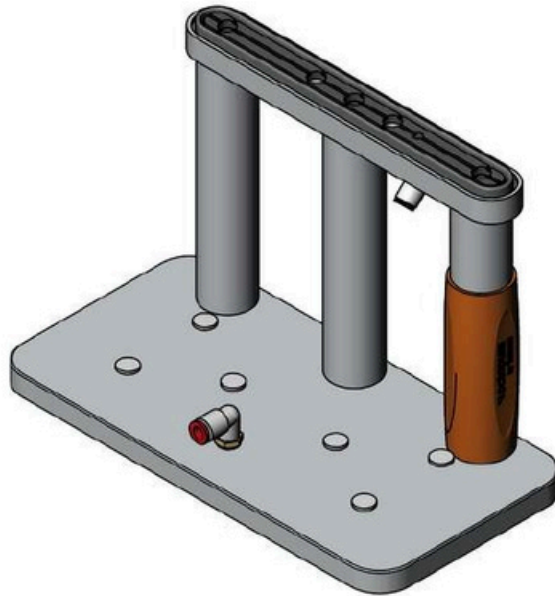
REPÈRE	REFERENCE	DESIGNATION
1	014419	JOINT TORIQUE Ø148
2	015530	RACCORD COUDE 90°
3	C980 12 32 002	PLOT APPUI Ø35



Uniquement pour pièces détachées.
Cette ventouse n'est plus commercialisée

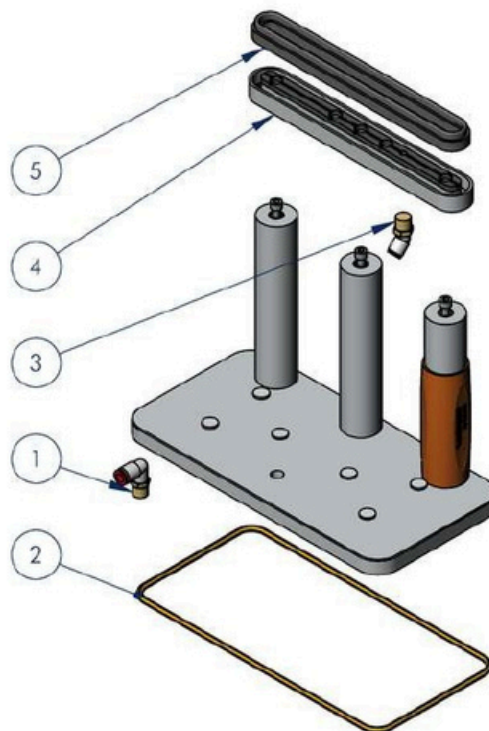
▶ HAUTEUR 200 MM

VENTOUSE OCTOPUSS 250 x 35 mm
HAUTEUR 200 mm
Code AS 00 141



PIÈCES DÉTACHÉES

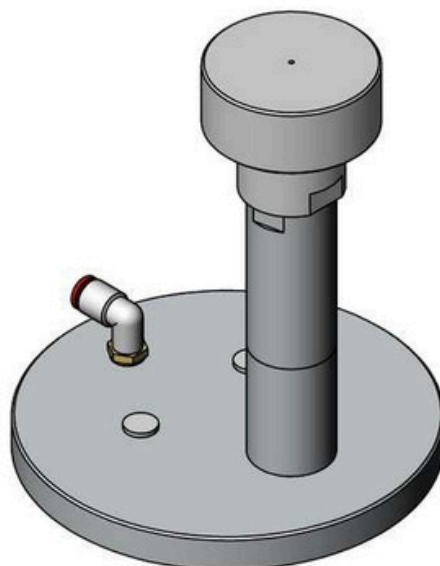
REPERE	REFERENCE	DESIGNATION
1	015530	RACCORD COUDE 90°
2	019961	JOINT TORIQUE Ø260
3	020128	RACCORD COUDE 45°
4	PP 00 177	REFERENCE POSE 250 X 35
5	PP 00 179	JOINT VENTOUSE 250 X 35



Uniquement pour pièces détachées.
Cette ventouse n'est plus commercialisée

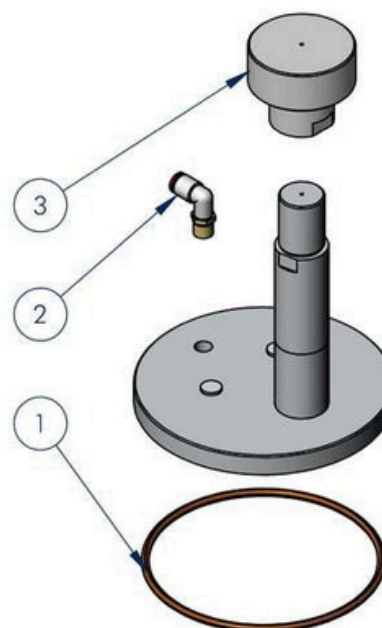
▶ HAUTEUR 200 MM

VENTOUSE OCTOPUSS PLOT D'APPUI
HAUTEUR 200 mm
Code AS 00 027



PIÈCES DÉTACHÉES

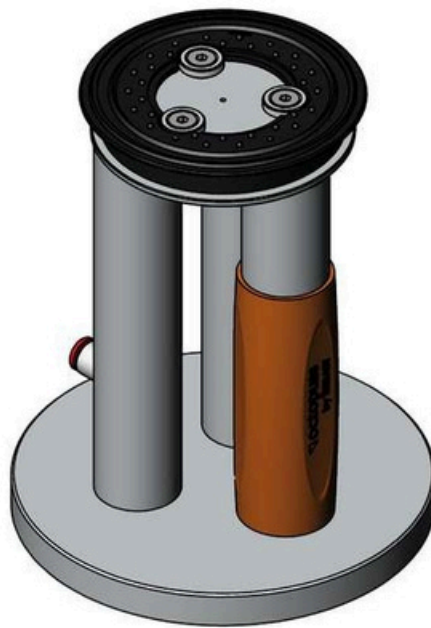
REPÈRE	REFERENCE	DESIGNATION
1	014419	JOINT TORIQUE Ø148
2	015530	RACCORD COUDE 90°
3	C980 12 34 001	PLOT APPUI Ø70



Uniquement pour pièces détachées.
Cette ventouse n'est plus commercialisée

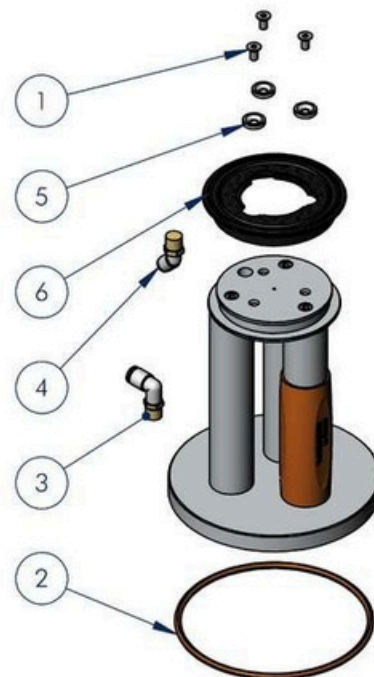
▶ HAUTEUR 200 MM

VENTOUSE OCTOPUSS Ø114 mm
HAUTEUR 200 mm (ancienne génération)
Code AS 00 024



PIÈCES DÉTACHÉES

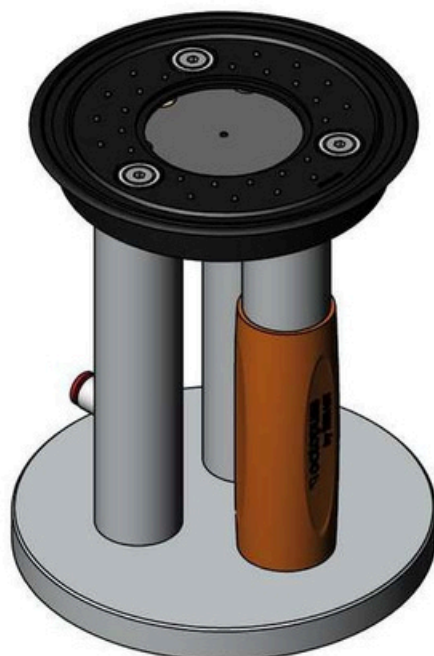
REPÈRE	REFERENCE	DESIGNATION
1	006279	VIS FHC M06
2	014419	JOINT TORIQUE Ø148
3	015530	RACCORD COUDE 90°
4	020128	RACCORD COUDE 45°
5	C980 12 18 009	PLOT APPUI Ø19
6	C980 12 19 011	JOINT VENTOUSE Ø114 CAOUTCHOUC



Uniquement pour pièces détachées.
Cette ventouse n'est plus commercialisée

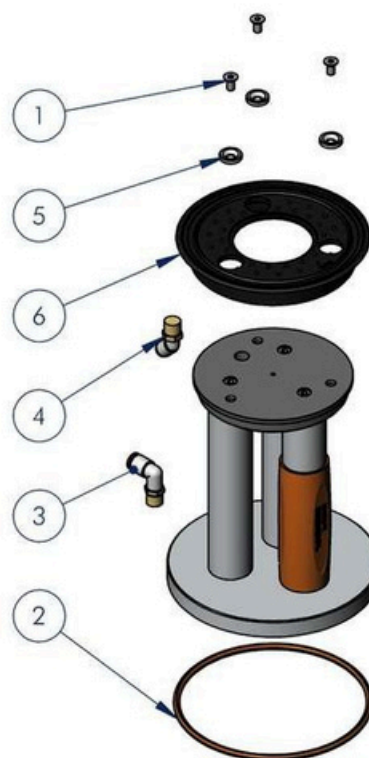
► HAUTEUR 200 MM

VENTOUSE OCTOPUSS Ø154 mm
HAUTEUR 200 mm (ancienne génération)
Code AS 00 023



PIÈCES DÉTACHÉES

REPERE	REFERENCE	DESIGNATION
1	006279	VIS FHC M06
2	014419	JOINT TORIQUE Ø148
3	015530	RACCORD COUDE 90°
4	020128	RACCORD COUDE 45°
5	C980 12 18 009	PLOT APPUI Ø19
6	C980 12 18 011	JOINT VENTOUSE Ø154 CAOUTCHOUC



Uniquement pour pièces détachées.
Cette ventouse n'est plus commercialisée

ACCESSOIRES DE BRIDAGE

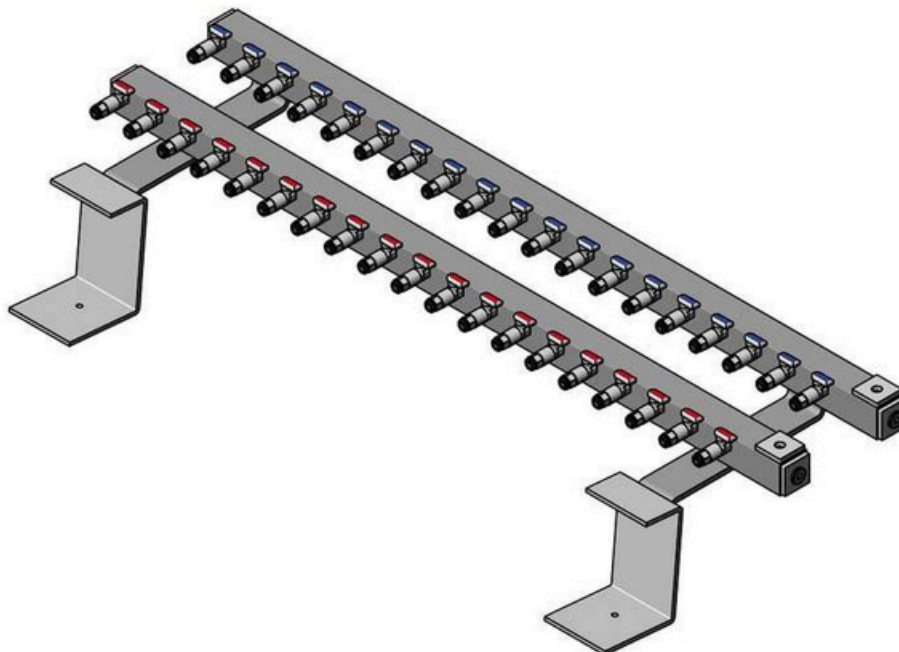
- **TUYAUX**
 - **RAMPE D'ALIMENTATION**
 - **REGLES DE RAUNURAGE**
 - **GABARIT RÉGLABLE**
- UNIVERSEL**

▶ TUYAUX**TUYAUX DE VIDE NOIR POUR RAMPE D'ALIMENTATION****Code 014301****TUYAUX DE VIDE ROUGE POUR RAMPE D'ALIMENTATION****Code 014302**

► **RAMPE D'ALIMENTATION**

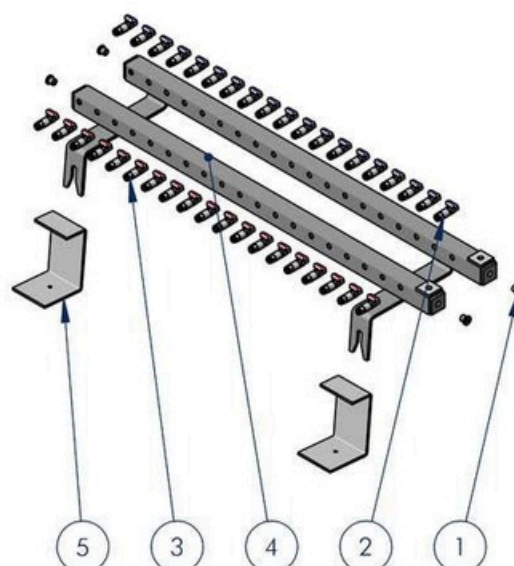
RAMPE ALIMENTATION COMPLETE

Code 0817 11 06 100



PIÈCES DÉTACHÉES

REPERE	REFERENCE	DESIGNATION
1	002086	BOUCHON
2	015887	VANNE QUART DE TOUR BLEU
3	015888	VANNE QUART DE TOUR ROUGE
4	0817 11 06 001	RAMPE NUE
5	0817 11 06 002	EQUERRE SUPPORT RAMPE

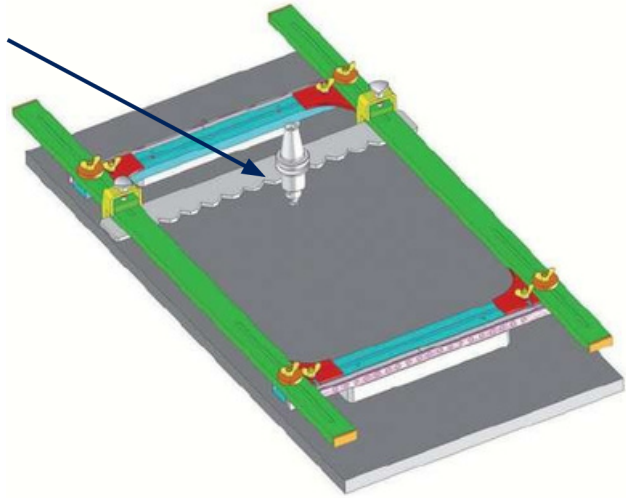


► RÈGLES DE RAINURAGE

RÈGLE DE RAINURAGE POUR MACHINE MANUELLE LINÉAIRE (TYPE T108L)

Guide de positionnement rapide des rainures (entraxe).
Règle avec des V de positionnement à adapter sur le gabarit universel ou à fixer par vacuums si la machine n'en est pas équipée.

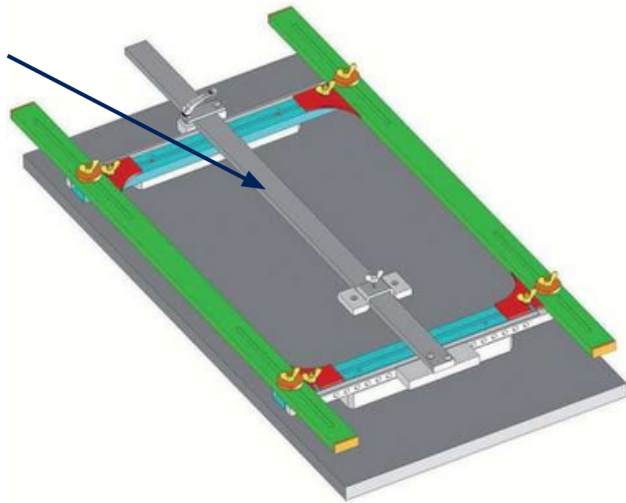
Code 0107 91 08 001



DISPOSITIF POUR RAINURAGE À ADAPTER SUR GABARIT UNIVERSEL

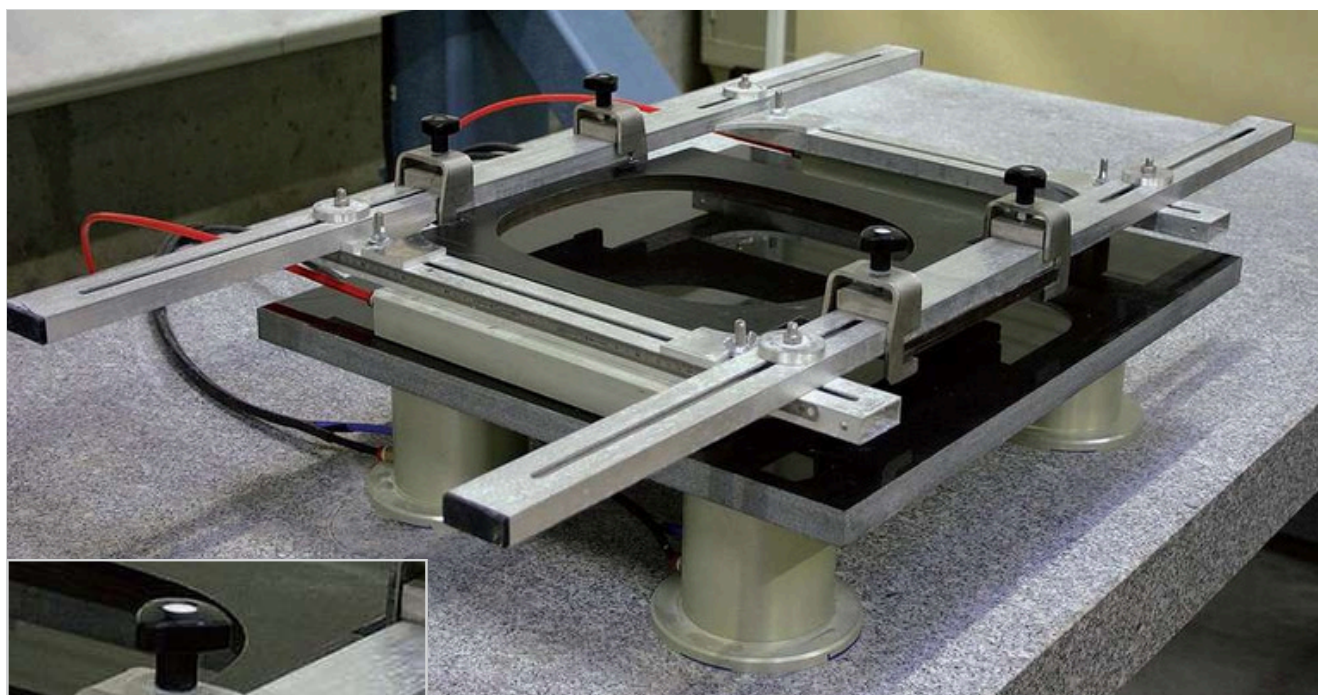
Guide pour la réalisation rapide et aisée des rainures avec une machine manuelle non équipée de la fonction automatique linéaire (type T108S).
Règle en T avec système de blocage.
1 butée réglable pour réglage de la longueur des rainures.

Code C900 91 03 000



► GABARIT RÉGLABLE UNIVERSEL

GABARIT RÉGLABLE POUR MACHINES MANUELLES MULTIFONCTIONS



Pour la réalisation d'égouttoirs sans avoir recours au gabarit bois.

Bridage par 2 ventouses rectangulaires comprenant :

- _ 4 mâchoires pour fixation gabarit bois de détourage.
- _ 2 règles longitudinales réglables manuellement.
- _ 2 règles transversales réglables manuellement.
- _ 4 angles avec rayon 70 mm.

IMPORTANT :

Dimensions d'égouttoirs réalisables avec un outil $\varnothing 100$ mm :

- Dimensions mini : 350 x 150 mm
- Dimensions maxi : 1 000 x 500 mm

NB : Nécessité d'avoir des mandrins équipés de galets libres.

Code 0107 91 02 000

SYSTÈME VENTURI

Permet d'adapter un système de bridage par ventouses sur une machine n'étant pas équipée d'une table en granit.

Il est impératif d'équiper au préalable la machine d'une table en granit de 30 mm à poser sur la table existante.

Code C980 06 10 008

PORTE-OUTILS

CÔNES BT40

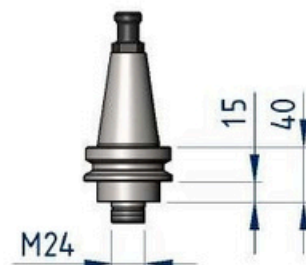
Compatibles avec :

- Série T100,
- Série T500,
- Série T600,
- Série T800,
- Série T900,
- TC425.

► CÔNES BT40

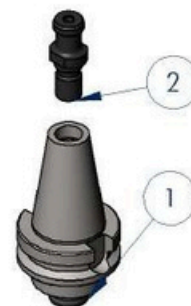
CÔNE PORTE-OUTILS BT40 - ATTACHE M24 - L15 - TIRETTE Ø15

Code A400 73 22 000



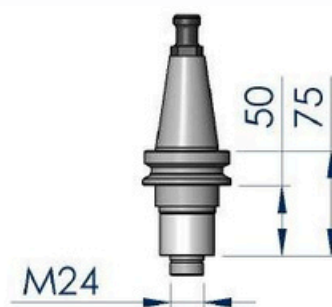
PIÈCES DÉTACHÉES

Repère	Référence	Qt	Désignation
1	A400 71 68 001	1	CONE PORTE-OUTILS BT40 - ATTACHE M24 - L15 - SANS TIRETTE
2	A400 73 01 002	1	TIRETTE Ø15 THIBAUT POUR CÔNE PORTE-OUTILS BT40



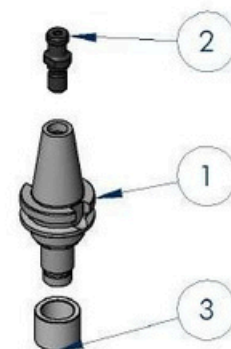
CÔNE PORTE-OUTILS BT40 - ATTACHE M24 AVEC ENTRETOISE - TIRETTE Ø15

Code A400 73 05 000



PIÈCES DÉTACHÉES

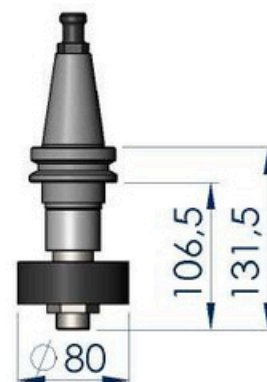
Repère	Référence	Qté	Désignation
1	A400 71 36 001	1	CÔNE PORTE-OUTILS BT40 - ATTACHE M24 + ALESAGE Ø28 - L49,5 - SANS TIRETTE
2	A400 73 01 002	1	TIRETTE Ø15 THIBAUT POUR CÔNE PORTE-OUTILS BT40
3	A400 71 36 002	1	ENTRETOISE 29X39X30



► **CÔNES BT40**

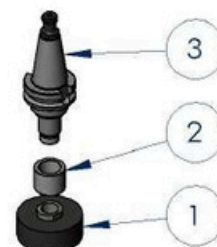
CÔNE PORTE-OUTILS BT40 AVEC ATTACHE M24 SOUPLE - LONGUEUR 131.5 - TIRETTE Ø15

Code AS 01 528



PIÈCES DÉTACHÉES

Repère	Référence	Qté	Désignation
1	004722	1	JOINT SOUPLE Ø80 - FIXATION M24 MALE - ATTACHE M24 FEMELLE
2	A400 71 36 002	1	ENTRETOISE 28X39X30
3	A400 73 05 100	1	CÔNE PORTE-OUTILS BT40 - ATTACHE M24 - TIRETTE Ø15



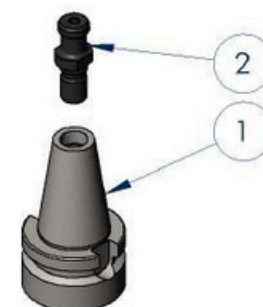
CÔNE PORTE-OUTILS BT40 - ATTACHE M30 - TIRETTE Ø15

Code A400 73 02 000



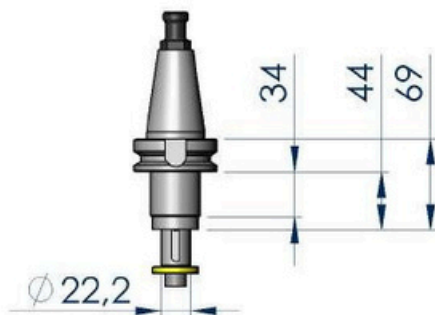
PIÈCES DÉTACHÉES

Repère	Référence	Qté	Désignation
1	A400 71 09 001	1	CÔNE PORTE-OUTILS BT40 - ATTACHE M30 - CENTRAGE Ø45 - SANS TIRETTE
2	A400 73 01 002	1	TIRETTE Ø15 THIBAUT POUR CÔNE PORTE-OUTILS BT40



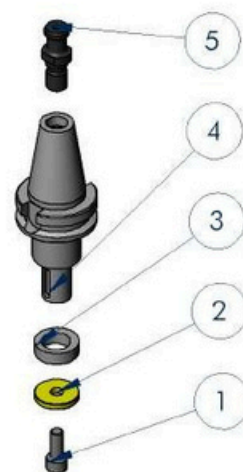
► CÔNES BT40

CÔNE PORTE-OUTILS BT40 - ATTACHE ALESAGE Ø22.2 M10 - TIRETTE Ø15
Code A400 73 11 000



PIÈCES DÉTACHÉES

Repère	Référence	Qté	Désignation
1	000245	1	VIS CHC M10X25
2	0610 30 20 000	1	RONDELLE 10X35X50
3	A400 71 89 002	1	ENTRETOISE 22.5X35X10
4	A400 71 93 001	1	CÔNE PORTE-OUTILS BT40 - ATTACHE ALESAGE Ø22.2 M10 - L38 - SANS TIRETTE
5	A400 73 01 002	1	TIRETTE Ø15 THIBAUT POUR CÔNE PORTE-OUTILS BT40

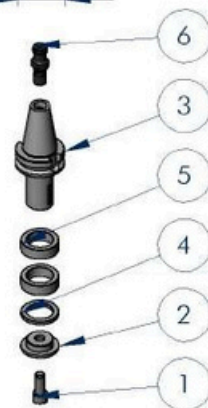


CÔNE PORTE-OUTILS BT40 - ATTACHE ALESAGE Ø35 - TIRETTE Ø15
Code A400 73 03 000



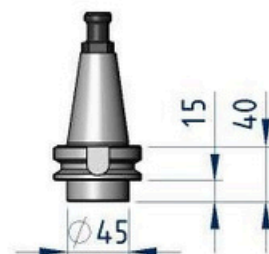
PIÈCES DÉTACHÉES

Repère	Référence	Qté	Désignation
1	000393	1	VIS CHC M12X30
2	A400 71 11 002	1	RONDELLE EPAULEE 13X35X49X15
3	A400 71 22 001	1	CÔNE PORTE-OUTILS BT40 - ALESAGE Ø35 - L61.5 - SANS TIRETTE
4	A400 71 22 003	1	ENTRETOISE 35X49X5
5	A400 71 23 002	2	ENTRETOISE 35X49X15
6	A400 73 01 002	1	TIRETTE Ø15 THIBAUT POUR CÔNE PORTE-OUTILS BT40



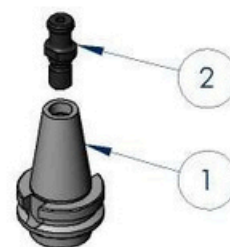
► CÔNES BT40

CÔNE PORTE-OUTILS BT40 L15 - ATTACHE 1/2 GAZ - TIRETTE Ø15
Code AS 01 092

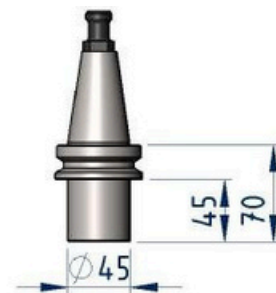


PIÈCES DÉTACHÉES

Repère	Référence	Qté	Désignation
1	A400 71 10 001	1	CÔNE PORTE-OUTILS BT40 - ATTACHE 1/2 GAZ - L15 - SANS TIRETTE
2	A400 73 01 002	1	TIRETTE Ø15 THIBAUT POUR CÔNE PORTE-OUTILS BT40

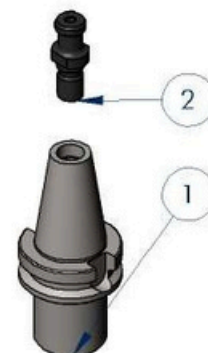


CÔNE PORTE-OUTILS BT40 - ATTACHE 1/2 GAZ - L45 - TIRETTE Ø15
Code A400 73 01 000



PIÈCES DÉTACHÉES

Repère	Référence	Qté	Désignation
1	A400 71 60 001	1	CÔNE PORTE-OUTILS BT40 - ATTACHE 1/2 GAZ - L45 - SANS TIRETTE
2	A400 73 01 002	1	TIRETTE Ø15 THIBAUT POUR CÔNE PORTE-OUTILS BT40



▶ CÔNES BT40

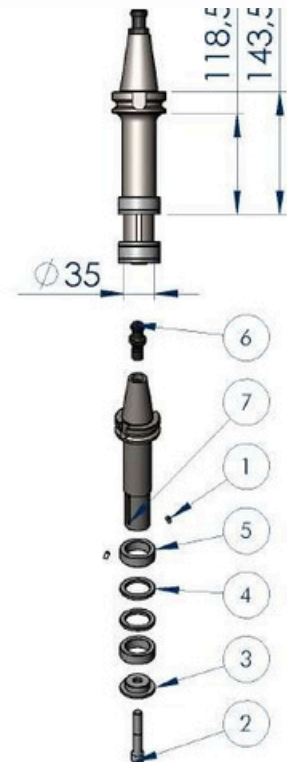
CÔNE PORTE-OUTILS BT40 - ATTACHE 1/2 GAZ + ALESAGE Ø35 - L160 - TIRETTE Ø15

Code A400 73 40 000



PIÈCES DÉTACHÉES

Repère	Référence	Qté	Désignation
1	000020	2	VIS STHC M6X10
2	001021	1	VIS CHC M12X70
3	A400 71 11 002	1	RONDELLE EPAULEE 13X35X49X15
4	A400 71 22 003	2	ENTRETOISE 35X49X5
5	A400 71 23 002	2	ENTRETOISE 35X49X15
6	A400 73 01 002	1	TIRETTE Ø15 THIBAUT POUR CÔNE PORTE-OUTILS BT40
7	A400 73 40 001	1	CÔNE PORTE-OUTILS BT40 - ATTACHE 1/2 GAZ + ALESAGE Ø35 - L160 - SANS TIRETTE



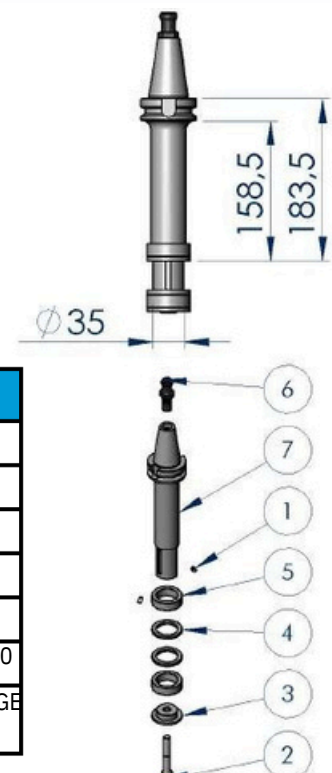
CÔNE PORTE-OUTILS BT40 - ATTACHE 1/2 GAZ + ALESAGE Ø35 - L200 - TIRETTE Ø15

Code A400 73 43 000



PIÈCES DÉTACHÉES

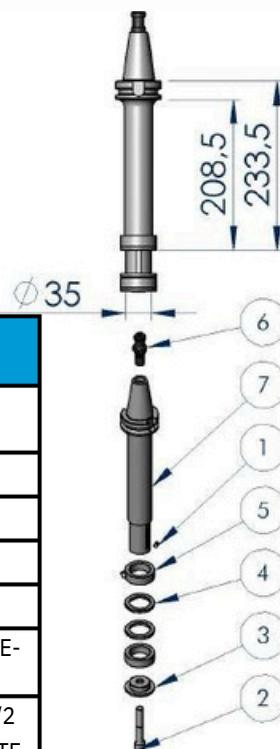
Repère	Référence	Qté	Désignation
1	000020	2	VIS STHC M6X10
2	001021	1	VIS CHC M12X70
3	A400 71 11 002	1	RONDELLE EPAULEE 13X35X49X15
4	A400 71 22 003	2	ENTRETOISE 35X49X15
5	A400 71 23 002	2	ENTRETOISE 35X49X15
6	A400 73 01 002	1	TIRETTE Ø15 THIBAUT POUR CÔNE PORTE-OUTILS BT40
7	A400 73 43 001	1	CÔNE PORTE-OUTILS BT40 - ATTACHE 1/2 GAZ + ALESAGE Ø35 - L200 - SANS TIRETTE



► **CÔNES BT40**

CÔNE PORTE-OUTILS BT40 - ATTACHE 1/2 GAZ + ALESAGE Ø35 - L250 - TIRETTE Ø15

Code A400 73 44 000

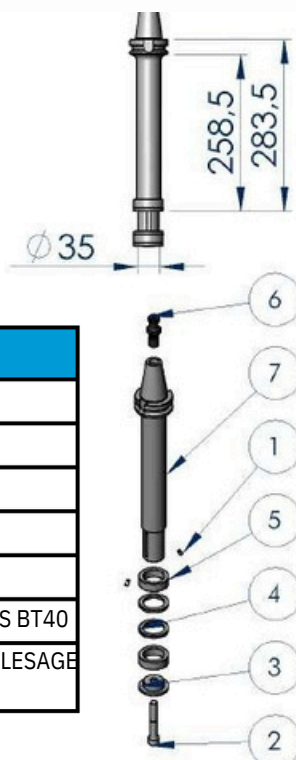


PIÈCES DÉTACHÉES

Repère	Référence	Qté	Désignation
1	000020	2	VIS STHC M6X10
2	001021	1	VIS CHC M12X70
3	A400 71 11 002	1	RONDELLE EPAULEE 13X35X49X15
4	A400 71 22 003	2	ENTRETOISE 35X49X5
5	A400 71 23 002	2	ENTRETOISE 35X49X15
6	A400 73 01 002	1	TIRETTE Ø15 THIBAUT POUR CÔNE PORTE-OUTILS BT40
7	A400 73 44 001	1	CÔNE PORTE-OUTILS BT40 - ATTACHE 1/2 GAZ + ALESAGE Ø35 - L250 - SANS TIRETTE

CÔNE PORTE-OUTILS BT40 - ATTACHE 1/2 GAZ + ALESAGE Ø35 - L300 - TIRETTE Ø15

Code A400 73 41 000

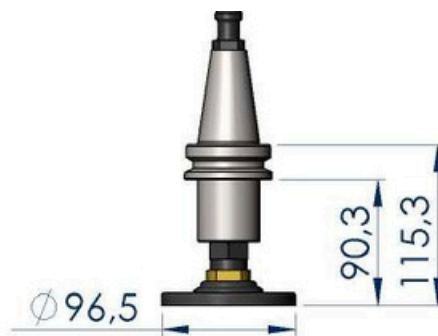


PIÈCES DÉTACHÉES

Repère	Référence	Qté	Désignation
1	000020	2	VIS STHC M6X10
2	001021	1	VIS CHC M12X70
3	A400 71 11 002	1	RONDELLE EPAULEE 13X35X49X15
4	A400 71 22 003	2	ENTRETOISE 35X49X5
5	A400 71 23 002	2	ENTRETOISE 35X49X15
6	A400 73 01 002	1	TIRETTE Ø15 THIBAUT POUR CÔNE PORTE-OUTILS BT40
7	A400 73 41 001	1	CÔNE PORTE-OUTILS BT40 - ATTACHE 1/2 GAZ + ALESAGE Ø35 - L300 - SANS TIRETTE

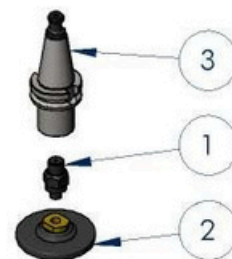
► CÔNES BT40

CÔNE PORTE-OUTILS BT40 - L115 - ATTACHE VELCRO SOUPLE Ø100 - TIRETTE Ø15
Code AS 01 414

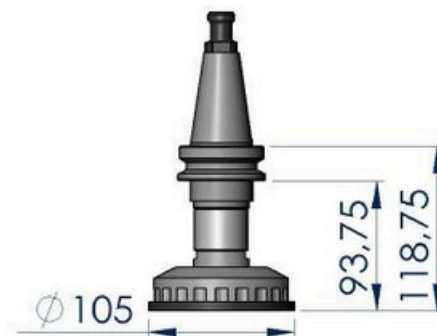
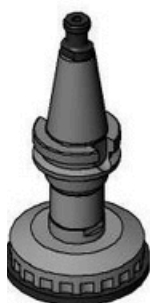


PIÈCES DÉTACHÉES

Repère	Référence	Qté	Désignation
1	019430	1	ADAPTATEUR 1/2 GAZ MÂLE - M14 MÂLE
2	019971	1	PLATEAU VELCRO SOUPLE Ø100 - ADAPTATION M14 FEMELLE
3	A400 73 01 000	1	CÔNE PORTE-OUTILS BT40 - ATTACHE 1/2 GAZ - L45 - TIRETTE Ø15

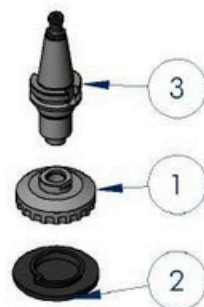


CÔNE PORTE-OUTILS BT40 - L90 - FIXATION VELCRO RIGIDE Ø100 - TIRETTE Ø15
Code AS 01 483



PIÈCES DÉTACHÉES

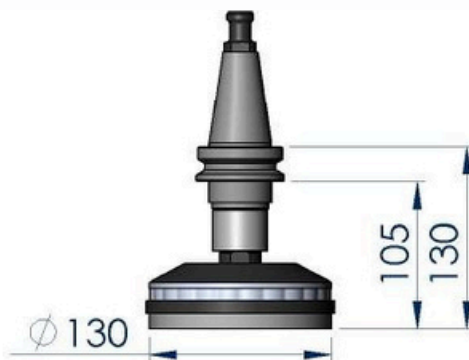
Repère	Référence	Qté	Désignation
1	002867	1	PLATEAU ESCARGOT SOUPLE Ø100 - FIXATION M24 FEMELLE
2	018476	1	PLATEAU ESCARGOT RIGIDE Ø100 POUR FIXATION OUTILS VELCRO
3	A400 73 05 000	1	CÔNE PORTE-OUTILS BT40 - ATTACHE M24 AVEC ENTRETOISE - TIRETTE Ø15



► **CÔNES BT40**

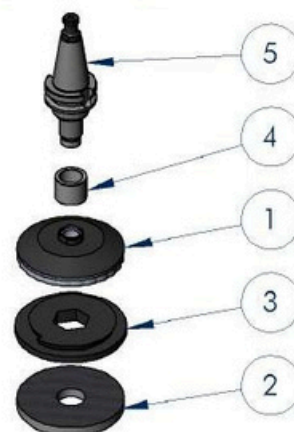
CÔNE PORTE-OUTILS BT40 - L130 - FIXATION MOUSSE VELCRO Ø130 EP.12 - TIRETTE Ø15

Code AS 01 693



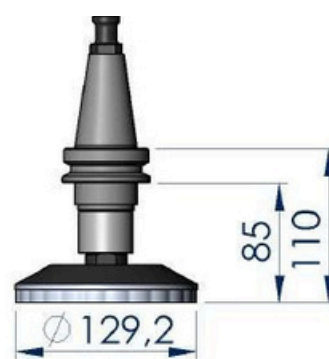
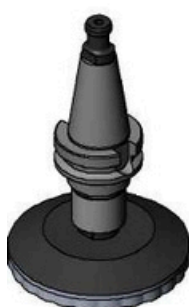
PIÈCES DÉTACHÉES

Repère	Référence	Qté	Désignation
1	005542	1	PLATEAU ESCARGOT SOUPLE Ø130 - FIXATION M24 FEMELLE
2	015677	1	MOUSSE Ø130 AVEC VELCRO DOUBLE FACE
3	015678	1	INSERT ESCARGOT AVEC VELCRO Ø130
4	A400 71 36 002	1	ENTRETOISE 28X39X30
5	A400 73 05 100	1	CÔNE PORTE-OUTILS BT40 - ATTACHE M24 - TIRETTE Ø15



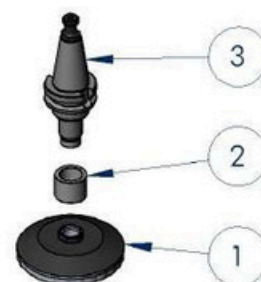
CÔNE PORTE-OUTILS BT40 - L110 - PLATEAU ESCARGOT SOUPLE Ø130 - TIRETTE Ø15

Code AS 01 965



PIÈCES DÉTACHÉES

Repère	Référence	Qté	Désignation
1	005542	1	PLATEAU ESCARGOT SOUPLE Ø130 - FIXATION M24 FEMELLE
2	A400 71 36 002	1	ENTRETOISE 28X39X30
3	A400 73 05 100	1	CÔNE PORTE-OUTILS BT40 - ATTACHE M24 - TIRETTE Ø15



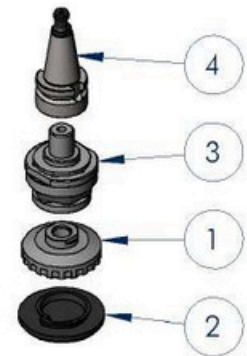
► **CÔNES BT40**

CÔNE PORTE-OUTILS BT40 AVEC PLATEAU VELCRO SOUPLE Ø100 - TIRETTE Ø15
Code AS 01 766

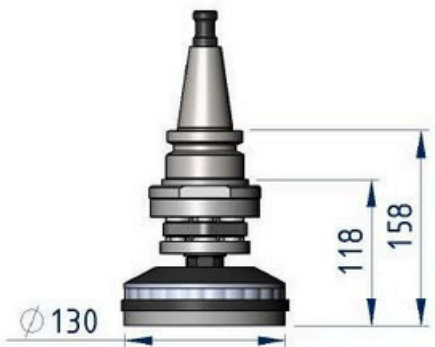


PIÈCES DÉTACHÉES

Repère	Référence	Qté	Désignation
1	002867	1	PLATEAU ESCARGOT SOUPLE Ø100 - FIXATION M24 FEMELLE
2	015731	1	PLATEAU ESCARGOT Ø100 AVEC MOUSSE - ATTACHE VELCRO
3	A400 71 81 000	1	MANDRIN POUR POLISSAGE CONCAVE - FIXATION M30 MÂLE - ATTACHE M24 MÂLE
4	A400 73 02 000	1	CÔNE PORTE-OUTILS BT40 ATTACHE M30 - TIRETTE Ø15

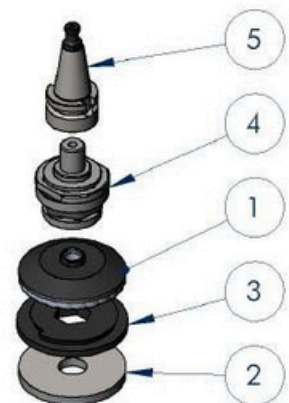


CÔNE PORTE-OUTILS BT40 AVEC PLATEAU VELCRO SOUPLE Ø130 - TIRETTE Ø15
Code AS 00 948



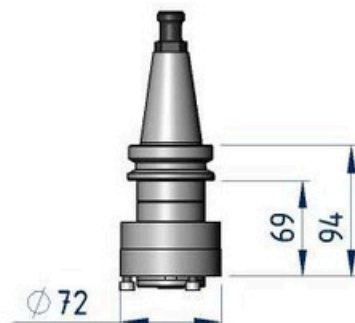
PIÈCES DÉTACHÉES

Repère	Référence	Qté	Désignation
1	005542	1	PLATEAU ESCARGOT SOUPLE Ø130 - FIXATION M24 FEMELLE
2	015677	1	MOUSSE Ø130 AVEC VELCRO DOUBLE FACE
3	015678	1	INSERT ESCARGOT AVEC VELCRO Ø130
4	A400 71 81 000	1	MANDRIN POUR POLISSAGE CONCAVE - FIXATION M30 MÂLE - ATTACHE M24 MÂLE
5	A400 73 02 000	1	CÔNE PORTE-OUTILS BT40 - ATTACHE M30 - TIRETTE Ø15



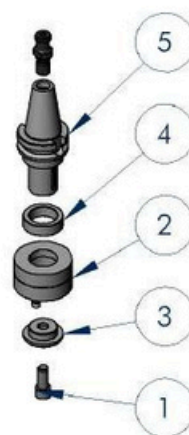
► CÔNES BT40

CÔNE PORTE-OUTILS BT40 - ATTACHE FRAISE À DECAISSER Ø91 - TIRETTE Ø15
Code AS 00 983

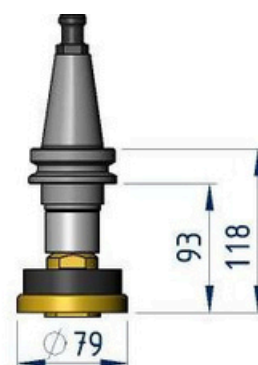


PIÈCES DÉTACHÉES

Repère	Référence	Qté	Désignation
1	000393	1	VIS CHC M12X30 ATTACHE FRAISE À
2	016992	1	DECAISSER Ø91 - FIXATION ALESAGE Ø35 - ATTACHE ALESAGE Ø50 (3/Ø63)
3	A400 71 11 002	1	RONDELLE EPAULEE 13X35X49X15
4	A400 71 23 002	2	ENTRETOISE 35X49X15
5	A400 73 03 100	1	CÔNE PORTE-OUTILS BT40 - ALESAGE Ø35 - L61.5 - TIRETTE Ø15

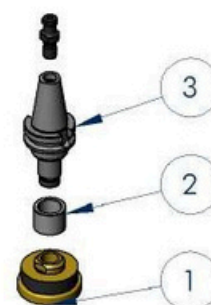


CÔNE PORTE-OUTILS BT40 AVEC PLATEAU TORNADO SOUPLE - TIRETTE Ø15
Code AS 00 984



PIÈCES DÉTACHÉES

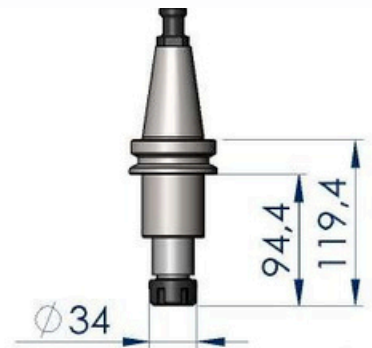
Repère	Référence	Qté	Désignation
1	014520	1	ACCOUPLMENT TORNADO SOUPLE - FIXATION M24X2 FEMELLE - SANS VERROUILLAGE
2	A400 71 36 002	1	ENTRETOISE 28X39X30
3	A400 73 05 100	1	CÔNE PORTE-OUTILS BT40 - ATTACHE M24 - TIRETTE Ø15



▶ CÔNES BT40

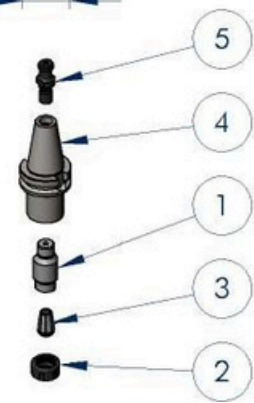
CÔNE PORTE-OUTILS BT40 - ATTACHE ERG20 - TIRETTE Ø15

Code AS 02 094

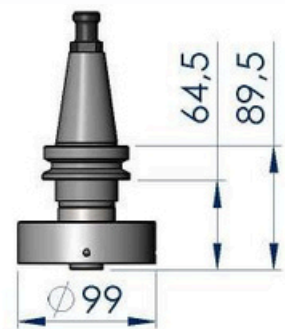
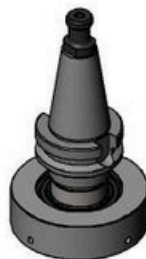


PIÈCES DÉTACHÉES

Repère	Référence	Qté	Désignation
1	015252	1	ATTACHE 1/2 GAZ PINCE GRAVURE
2	015253	1	ECROU DE SERRAGE POUR PINCE ERG20
3	015257	1	PINCE ELASTIQUE ERG20 Ø10
4	A400 71 60 001	1	CÔNE PORTE-OUTILS BT40 - ATTACHE 1/2 GAZ - L45 - SANS TIRETTE
5	A400 73 01 002	1	TIRETTE Ø15 THIBAUT POUR CÔNE PORTE-OUTILS BT40

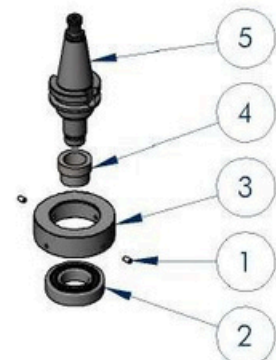
**CÔNE PORTE-OUTILS BT40 AVEC GALET FOU Ø99 - TIRETTE Ø15**

Code AS 01 527



PIÈCES DÉTACHÉES

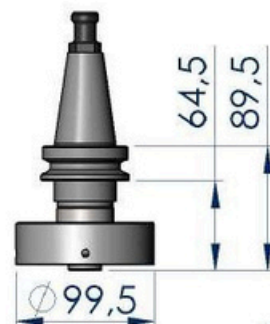
Repère	Référence	Qté	Désignation
1	000020	2	VIS STHC M6X10
2	002900	1	ROULEMENT À BILLES 35X72X17
3	A400 71 08 004	1	GALET Ø99
4	A400 71 47 001	1	BAGUE DE CENTRAGE ROULEMENT
5	A400 73 05 100	1	CÔNE PORTE-OUTILS BT40 - ATTACHE M24 - TIRETTE Ø15



► CÔNES BT40

CÔNE PORTE-OUTILS BT40 AVEC GALET FOU Ø99.5 - TIRETTE Ø15

Code AS 01 526



PIÈCES DÉTACHÉES

Repère	Référence	Qté	Désignation
1	000020	2	VIS STHC M6X10
2	002900	1	ROULEMENT À BILLES 35X72X17
3	A400 71 08 003	1	GALET Ø99.5
4	A400 71 47 001	1	BAGUE DE CENTRAGE ROULEMENT
5	A400 73 05 100	1	CÔNE PORTE-OUTILS BT40 - ATTACHE M24 - TIRETTE Ø15



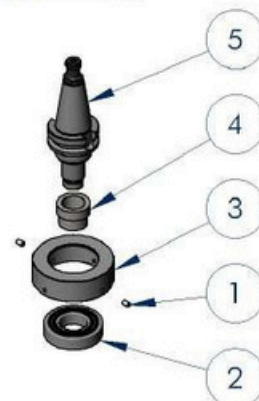
CÔNE PORTE-OUTILS BT40 AVEC GALET FOU Ø100 - TIRETTE Ø15

Code AS 01 525



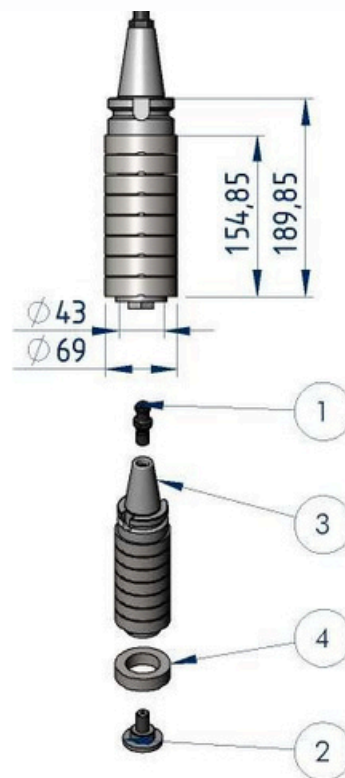
PIÈCES DÉTACHÉES

Repère	Référence	Qté	Désignation
1	000020	2	VIS STHC M6X10
2	002900	1	ROULEMENT À BILLES 35X72X17
3	A400 71 08 002	1	GALET Ø100
4	A400 71 47 001	1	BAGUE DE CENTRAGE ROULEMENT
5	A400 73 05 100	1	CÔNE PORTE-OUTILS BT40 - ATTACHE M24 - TIRETTE Ø15



▶ **CÔNES BT40****CÔNE PORTE-OUTILS BT40 - ATTACHE ALESAGE Ø43 POUR 7 DISQUES - TIRETTE Ø15**

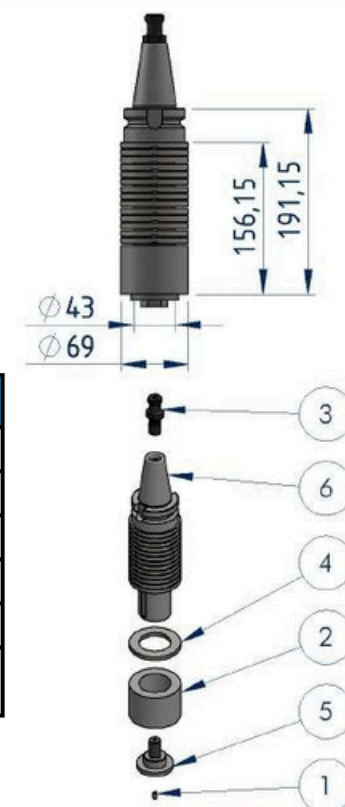
Code AS 00 714

**PIÈCES DÉTACHÉES**

Repère	Référence	Qté	Désignation
1	A400 73 01 002	1	TIRETTE Ø15 THIBAUT POUR CÔNE PORTE-OUTILS BT40
2	PP 00 267 PP	1	ECROU DE FRAISE M16
3	00 268	1	CÔNE PORTE-OUTILS BT40 POUR ROULEAUX FUNERAIRE - L155 - SANS TIRETTE
4	PP 02 242	8	RONDELLE 043X069X018 AVEC PASSAGE D'EAU

CÔNE PORTE-OUTILS BT40 - MULTIDISQUE - TIRETTE Ø15

Code AS 00 703

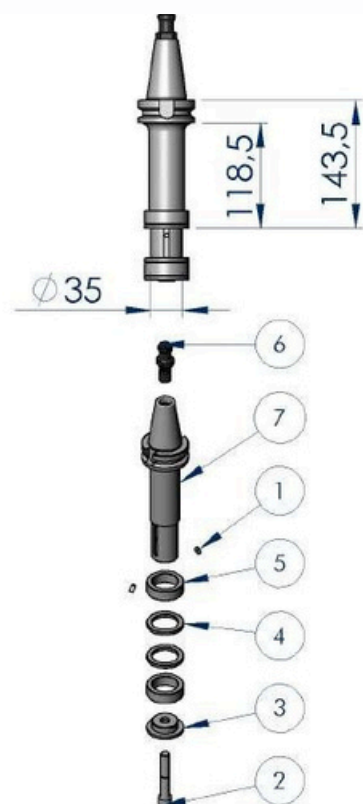
**PIÈCES DÉTACHÉES**

Repère	Référence	Qté	Désignation
1	010838	1	VIS STHC M5X10
2	A400 71 21 001	1	ENTRETOISE 43X69X50 TIRETTE Ø15 THIBAUT POUR
3	A400 73 01 002	1	CÔNE PORTE-OUTILS BT40
4	A400 73 52 002	14	RONDELLE 43X69X6 AVEC PASSAGE D'EAU
5	PP 00 267	1	ECROU DE FRAISE M16
6	PP 00 268	1	CÔNE PORTE-OUTILS BT40 POUR ROULEAUX FUNERAIRE - L155 - SANS TIRETTE

► **CÔNES BT40**

CÔNE PORTE-OUTILS BT40 - ALESAGE Ø35 - L160 - TIRETTE 15

Code AS 02 120

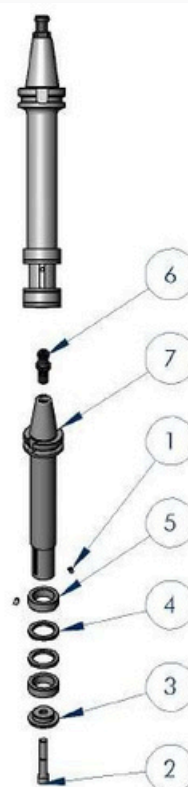


PIÈCES DÉTACHÉES

Repère	Référence	Qté	Désignation
1	000020	2	VIS STHC M6 X 10
2	001021	1	VIS CHC M12 X 70
3	A400 71 11 002	1	RONDELLE ÉPAULÉE 13 X 35 X 49 X 15
4	A400 71 22 003	2	ENTRETOISE 35 X 49 X 5
5	A400 71 23 002	2	ENTRETOISE 35 X 49 X 15
6	A400 73 01 002	1	TIRETTE Ø15 THIBAUT POUR CÔNE PORTE-OUTILS BT40
7	A400 73 40 001	1	CÔNE PORTE-OUTILS BT40 - ATTACHE 1/2 GAZ + ALÉSAGE Ø35 - L160 - SANS TIRETTE

CÔNE PORTE-OUTILS BT40 - ALESAGE Ø35 - L250 - TIRETTE Ø15

Code AS 02 121



PIÈCES DÉTACHÉES

Repère	Référence	Qté	Désignation
1	000020	2	VIS STHC M6X10
2	001021	1	VIS CHC M12X70
3	A400 71 11 002	1	RONDELLE EPAULEE 13X35X49X15
4	A400 71 22 003	2	ENTRETOISE 35X49X5
5	A400 71 23 002	1	TIRETTE Ø15 THIBAUT POUR CÔNE PORTE-OUTILS BT40
6	PP 04 958	1	CÔNE PORTE-OUTILS BT40 - ALESAGE Ø35 - L250 - SANS TIRETTE

▶ **CÔNES BT40**

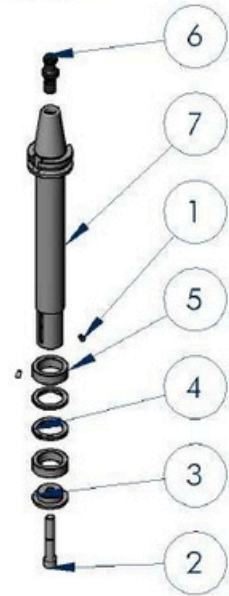
CÔNE PORTE-OUTILS BT40 - ALESAGE Ø35 - L300 - TIRETTE Ø15

Code AS 02 122



PIÈCES DÉTACHÉES

Repère	Référence	Qté	Désignation
1	000020	2	VIS STHC M6X10
2	001021	1	VIS CHC M12X70
3	A400 71 11 002	1	RONDELLE EPAULEE 13X35X49X15
4	A400 71 22 003	2	ENTRETOISE 35X49X5
5	A400 71 23 002	2	ENTRETOISE 35X49X15
6	A400 73 01 002	1	TIRETTE Ø15 THIBAUT POUR CÔNE PORTE OUTILS BT40
7	PP 04 959	1	CÔNE PORTE-OUTILS BT40 - ALESAGE Ø35 - L300 - SANS TIRETTE



► **CÔNES BT40**

CÔNE PORTE-OUTILS BT40 - ATTACHE ALESAGE Ø60 (6XM8/Ø100) - L75 - TIRETTE Ø15

Code A400 73 50 000



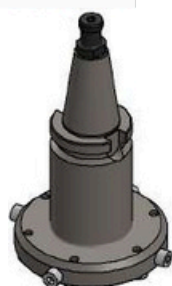
PIÈCES DÉTACHÉES

Repère	Référence	Qté	Désignation
1	000986	6	VIS FHC M8X20
2	A400 72 01 021	1	BOUCHON POUR CÔNE PORTE-OUTILS BT40 POUR DISQUE À PLAT
3	A400 73 01 002	1	TIRETTE Ø15 THIBAUT POUR CÔNE PORTE-OUTILS BT40
4	A400 73 50 001	1	CÔNE PORTE-OUTILS BT40 - ATTACHE ALESAGE Ø60 (6 TROUS/Ø100) - L75 - SANS TIRETTE



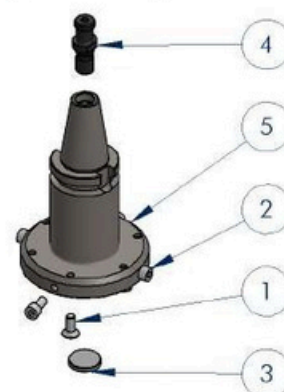
CÔNE PORTE-OUTILS BT40 - ATTACHE ALESAGE Ø60 (6XM8/Ø100) - L115 - TIRETTE Ø15

Code A400 73 48 000



PIÈCES DÉTACHÉES

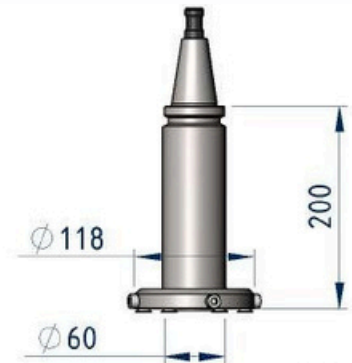
Repère	Référence	Qté	Désignation
1	000986	6	VIS FHC M8X20
2	003877	4	VIS CHC M8X16
3	A400 72 01 021	1	BOUCHON POUR CÔNE PORTE-OUTILS BT40 POUR DISQUE À PLAT
4	A400 73 01 002	1	TIRETTE Ø15 THIBAUT POUR CÔNE PORTE-OUTILS BT40
5	A400 73 48 001	1	CÔNE PORTE-OUTILS BT40 - ATTACHE ALESAGE Ø60 (6XM8/Ø100) - L115 - SANS TIRETTE



▶ CÔNES BT40

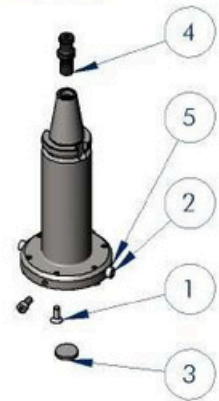
CÔNE PORTE-OUTILS BT40 - ATTACHE ALESAGE Ø60 (6XM8/Ø100) - L200 - TIRETTE Ø15

Code AS 00 112



PIÈCES DÉTACHÉES

Repère	Référence	Qté	Désignation
1	000986	6	VIS FHC M8X20
2	003877	4	VIS CHC M8X16
3	A400 72 01 021	1	BOUCHON POUR CÔNE PORTE-OUTILS BT40 POUR DISQUE À PLAT
4	A400 73 01 002	1	TIRETTE Ø15 THIBAUT POUR CÔNE PORTE-OUTILS BT40
5	PP 00 238	1	CÔNE PORTE-OUTILS BT40 - ATTACHE ALESAGE Ø60 (6XM8/Ø100) - L200 - SANS TIRETTE

**CÔNE PORTE-OUTILS BT40 - ATTACHE ALESAGE Ø60 (6XM8/Ø100) - L250 - TIRETTE Ø15**

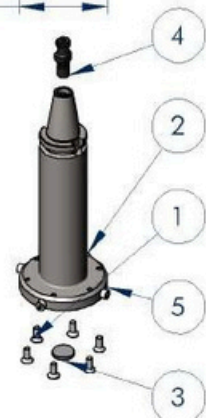
Code AS 01 119

VIS CHC M8X16 BOUCHON POUR CÔNE PORTE-OUTILS BT40 POUR DISQUE À PLAT



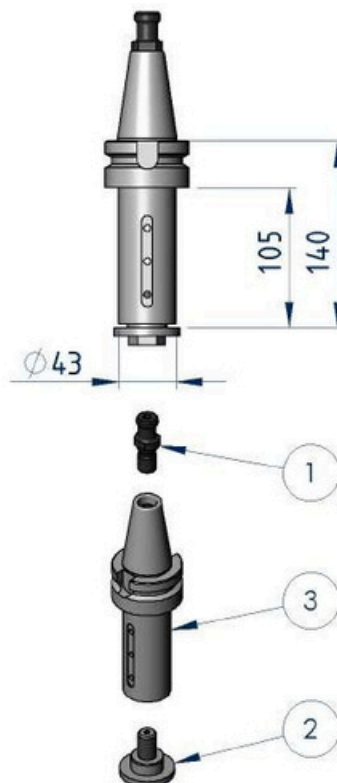
PIÈCES DÉTACHÉES

Repère	Référence	Qté	Désignation
1	000986	6	VIS FHC M8X20
2	003877	4	VIS CHC M8X16
3	A400 72 01 021	1	BOUCHON POUR CÔNE PORTE-OUTILS BT40 POUR DISQUE À PLAT
4	A400 73 01 002	1	TIRETTE Ø15 THIBAUT POUR CÔNE PORTE-OUTILS BT40
5	PP 02 814	1	CÔNE PORTE-OUTILS BT40 - L250 - FIXATION VELCRO RIGIDE Ø200 - SANS TIRETTE



► **CÔNES BT40**

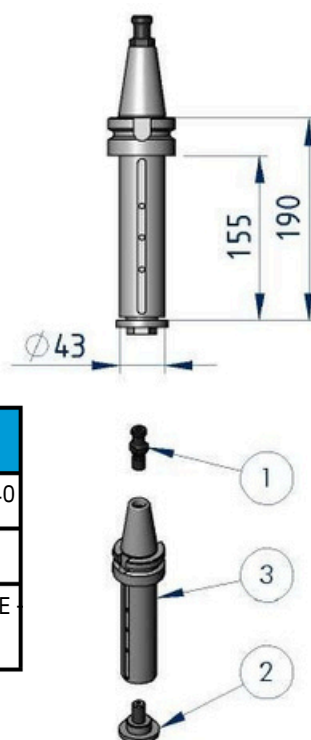
CÔNE PORTE-OUTILS BT40 POUR ROULEAUX FUNERAIRE - L120 - TIRETTE Ø15
Code AS 00 684



PIÈCES DÉTACHÉES

Repère	Référence	Qté	Désignation
1	A400 73 01 002	1	TIRETTE Ø15 THIBAUT POUR CÔNE PORTE-OUTILS BT40
2	PP 00 267	1	ECROU DE FRAISE M16
3	PP 02 074	1	CÔNE PORTE-OUTILS BT40 POUR ROULEAUX FUNERAIRE - L105 - SANS TIRETTE

CÔNE PORTE-OUTILS BT40 POUR ROULEAUX FUNERAIRE - L170 - TIRETTE Ø15
Code AS 00 120



PIÈCES DÉTACHÉES

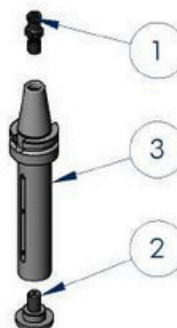
Repère	Référence	Qté	Désignation
1	A400 73 01 002	1	TIRETTE Ø15 THIBAUT POUR CÔNE PORTE-OUTILS BT40
2	PP 00 267	1	ECROU DE FRAISE M16
3	PP 00 268	1	CÔNE PORTE-OUTILS BT40 POUR ROULEAUX FUNERAIRE L155 - SANS TIRETTE

▶ **CÔNES BT40****CÔNE PORTE-OUTILS BT40 POUR ROULEAUX FUNERAIRE Ø80 - L200 - TIRETTE Ø15**

Code AS 00 122

**PIÈCES DÉTACHÉES**

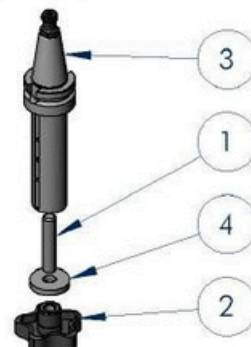
Repère	Référence	Qté	Désignation
1	A400 73 01 002	1	TIRETTE Ø15 THIBAUT POUR CÔNE PORTE-OUTILS BT40
2	PP 00 267 PP	1	ECROU DE FRAISE M16
3	00 270	1	CÔNE PORTE-OUTILS BT40 POUR ROULEAUX FUNERAIRE - L185 - SANS TIRETTE

**CÔNE PORTE-OUTILS BT40 POUR ROULEAUX FUNERAIRE Ø80 - L170 - DEMONTAGE RAPIDE - TIRETTE Ø15**

Code AS 01 393

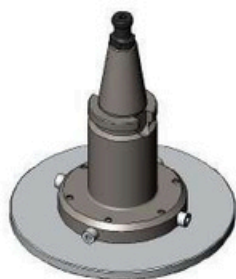
**PIÈCES DÉTACHÉES**

Repère	Référence	Qté	Désignation
1	000268	1	VIS STHC M15X80
2	013437	1	ECROU DE SERRAGE RAPIDE M16 CÔNE PORTE-
3	AS 00 121	1	OUTILS BT40 - ALESAGE Ø43 - L155 - TIRETTE Ø15
4	PP 03 298	1	ENTRETOISE 17X49X8



► **CÔNES BT40**

CÔNE PORTE-OUTILS BT40 - L115 - ATTACHE VELCRO Ø200 - TIRETTE Ø15
Code AS 01 039



PIÈCES DÉTACHÉES

Repère	Référence	Qté	Désignation
1	003877	4	VIS CHC M8X16
2	013706	6	VIS CHC M8X25
3	A400 73 01 002	1	TIRETTE Ø15 THIBAUT POUR CÔNE PORTE-OUTILS BT40
4	A400 73 48 001	1	CÔNE PORTE-OUTILS BT40 - ATTACHE ALESAGE Ø60 (6X8/Ø100) - L115 - SANS TIRETTE
5	PP 02 594	1	PLATEAU RIGIDE Ø200
6	PP 02 598	1	FACE ACCROCHE VELCRO Ø200

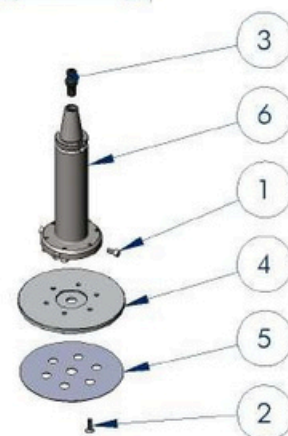


CÔNE PORTE-OUTILS BT40 - L250 - FIXATION VELCRO RIGIDE Ø200 - TIRETTE Ø15
Code AS 01 556



PIÈCES DÉTACHÉES

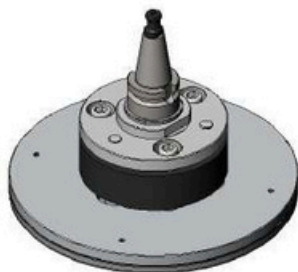
Repère	Référence	Qté	Désignation
1	003877	4	VIS CHC M8X16
2	013706	6	VIS CHC M8X25
3	A400 73 01 002	1	TIRETTE Ø15 THIBAUT POUR CÔNE PORTE-OUTILS BT40
4	PP 02 594	1	PLATEAU RIGIDE Ø200
5	PP 02 598	1	FACE ACCROCHE VELCRO Ø200
6	PP 02 814	1	CÔNE PORTE-OUTILS BT40 - L250 - FIXATION VELCRO RIGIDE Ø200 - SANS TIRETTE



► CÔNES BT40

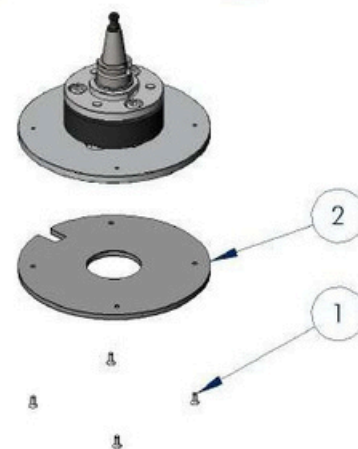
PLATEAU RIGIDE Ø350 AVEC FIXATION VELCRO

Code AS 01 022



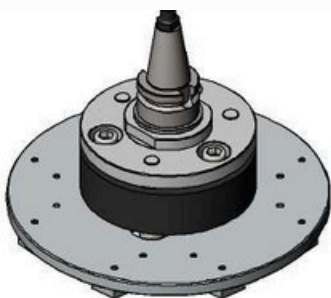
PIÈCES DÉTACHÉES

Repère	Référence	Qté	Désignation
1	C00660562	4	VIS FHC M8X20
2	PP 02 709	1	PLATEAU VELCRO Ø350 - FIXATION 4 VIS



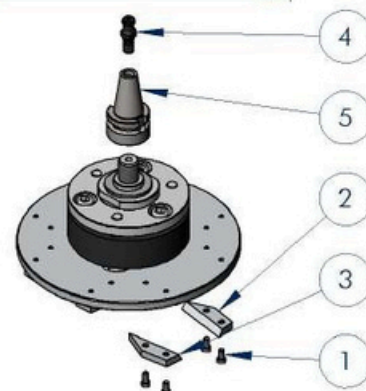
CÔNE PORTE-OUTILS BT40 AVEC PLATEAU FRANKFURT Ø350 - TIRETTE Ø15

Code AS 00 343



PIÈCES DÉTACHÉES

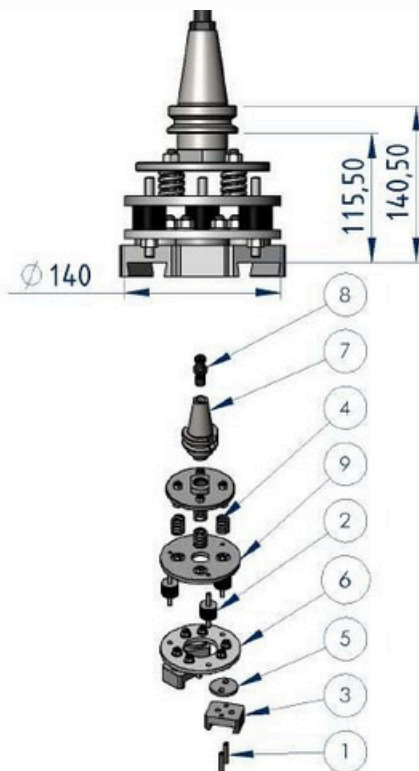
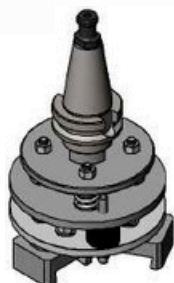
Repère	Référence	Qté	Désignation
1	010873	16	VIS UFK M8X16
2	025577	4	BARRETTE ALUMINIUM DROITE
3	025578	4	BARRETTE ALUMINIUM GAUCHE
4	A400 73 01 002	1	TIRETTE Ø15 THIBAUT POUR CÔNE PORTE-OUTILS BT40
5	A400 71 09 001	1	CÔNE PORTE-OUTILS BT40 - ATTACHE M30 + CENTRAGE Ø45 - SANS TIRETTE



► **CÔNES BT40**

CÔNE PORTE-OUTILS BT40 AVEC PLATEAU SOUPLE À RESSORT Ø140 - TIRETTE Ø15

Code AS 00 998

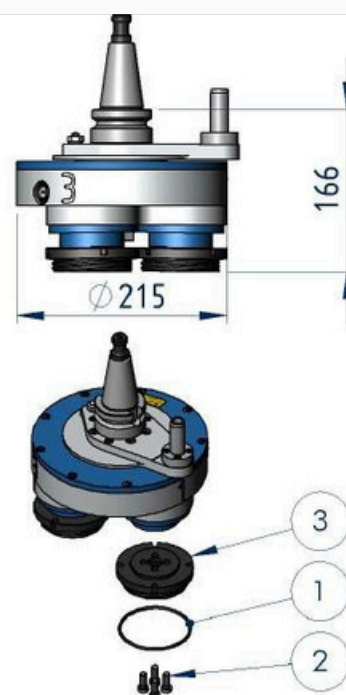
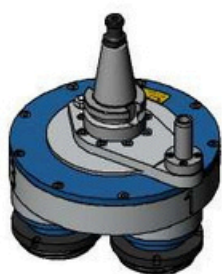


PIÈCES DÉTACHÉES

Repère	Référence	Qté	Désignation
1	001169	6	VIS STHC M8X40
2	002425	3	PLOT ANTIVIBRATOIRE
3	0210 55 58 000	3	SUPPORT MEULE
4	021522	4	RESSORT COMPRESSION
5	0315 31 05 000	3	JOINT POLYURETHANE Ø48
6	0315 35 02 000	1	FLASQUE POLYACETAL Ø8 MM
7	A400 71 68 001	1	CÔNE PORTE-OUTILS BT40 - ATTACHE M24 - L15 - SANS TIRETTE
8	A400 73 01 002	1	TIRETTE Ø15 THIBAUT POUR CÔNE PORTE-OUTILS BT40
9	PP 00 132	1	FLASQUE SUPPORT RESSORT Ø140

TÊTE DE TEXTURAGE SATELLITE AR-3 BT40 AVEC 3 MEULES POUR POLISSAGE, BROSSAGE, ADOUCI

Code AS 00 227



PIÈCES DÉTACHÉES

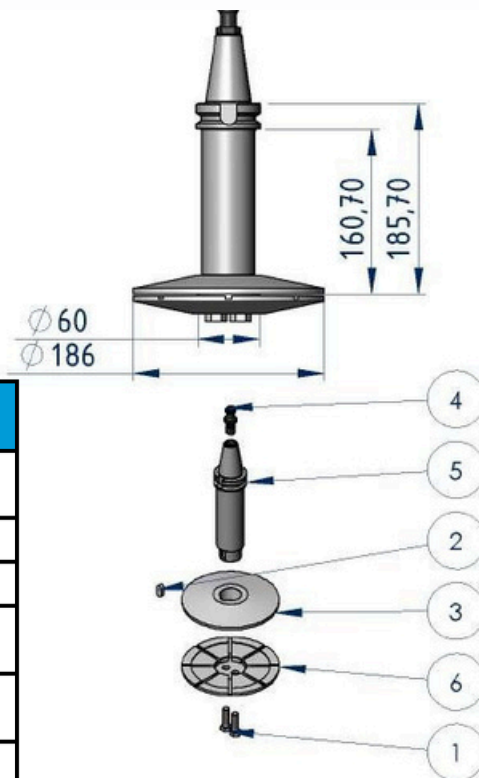
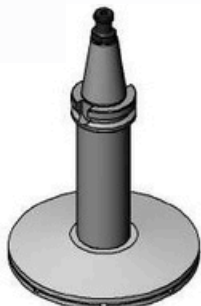
Repère	Référence	Qté	Désignation
1	004408	3	JOINT TORIQUE 83.00X3.00
2	022484	12	VIS CHC M8X20
3	PP 00 300	3	ADAPTATEUR FRF MONTAGE 4 VIS

IMPORTANT : NOUS CONSULTER AFIN DE CONNAÎTRE LA COMPATIBILITÉ AVEC VOS MACHINES

► **CÔNES BT40**

CÔNE PORTE-OUTILS BT40 POUR DISQUE ALESAGE Ø60 - L185 - FLASQUE Ø186 - TIRETTE Ø15

Code AS 00 788

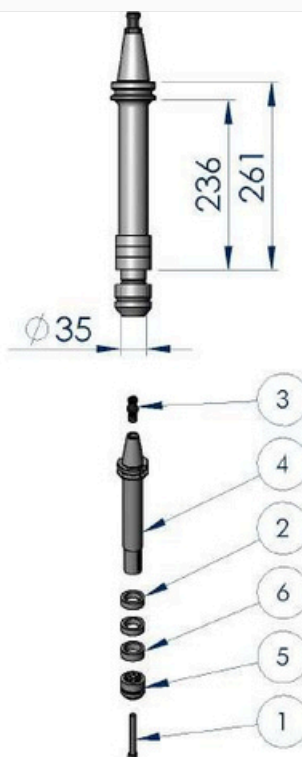


PIÈCES DÉTACHÉES

Repère	Référence	Qté	Désignation
1	001080	2	VIS H M12X40
2	024733	1	CLAVETTE 12X8X25
3	A400 72 01 031	1	FLASQUE PORTE DISQUE ARRIERE Ø186
4	A400 73 01 002	1	TIRETTE Ø15 THIBAUT POUR CÔNE PORTE-OUTILS BT40
5	PP 02 265	1	CÔNE PORTE-OUTILS BT40 POUR FLASQUE PORTE-OUTIS - TIRETTE Ø15
6	PP 02 266	1	FLASQUE PORTE DISQUE AVANT Ø186

CÔNE PORTE-OUTILS BT40 - ATTACHE ALESAGE Ø35 AVEC DEFLECTEUR D'EAU - L260 - TIRETTE Ø15

Code AS 02 110



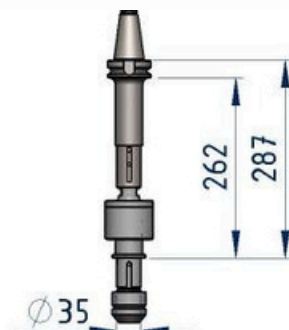
PIÈCES DÉTACHÉES

Repère	Référence	Qté	Désignation
1	001023	1	VIS CHC M12X100
2	A400 71 23 002	2	ENTRETOISE 35X49X15
3	A400 73 01 002	1	TIRETTE Ø15 THIBAUT POUR CÔNE PORTE-OUTILS BT40
4	A400 73 44 001	1	CÔNE PORTE-OUTILS BT40 - ATTACHE 1/2 GAZ + ALESAGE Ø35 - L250 - SANS TIRETTE
5	PP 02 464	1	DEFLECTEUR D'EAU POUR FRAISE DE FORME
6	PP 02 530	1	ENTRETOISE 35X49X18

► **CÔNES BT40**

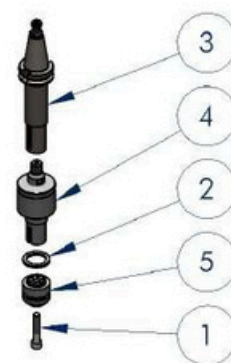
CÔNE PORTE-OUTILS BT40 - L290 - AVEC ADAPTATEUR À RESSORT DOUBLE EFFET

Code AS 02 111



PIÈCES DÉTACHÉES

Repère	Référence	Qté	Désignation
1	001020 A400	1	VIS CHC M12X60
2	71 22 003 A400	1	ENTRETOISE 35X49X5
3	73 40 100	1	CÔNE PORTE-OUTILS BT40 - ATTACHE 1/2 GAZ + ALESAGE Ø35 - L160 - TIRETTE Ø15
4	AS 00 929	1	ADAPTATEUR À RESSORT - FIXATION 1/2 GAZ + ALESAGE Ø35 - DOUBLE EFFET
5	PP 02 464	1	DEFLECTEUR D'EAU POUR FRAISE DE F



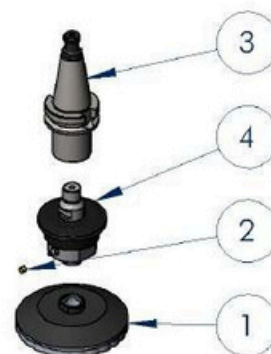
CÔNE PORTE-OUTILS BT40 AVEC CARDAN - ATTACHE ESCARGOT Ø130 - TIRETTE Ø15

Code AS 02 140



PIÈCES DÉTACHÉES

Repère	Référence	Qté	Désignation
1	005542	1	PLATEAU ESCARGOT SOUPLE Ø130 - FIXATION M24 FEMELLE
2	009780	1	BOUCHON GRAISSEUR - FORME B - JAUNE
3	A400 73 01 000	1	CÔNE PORTE-OUTILS BT40 - ATTACHE 1/2 GAZ - L45 - TIRETTE Ø15
4	AS 00 173	1	CARDAN POUR POLISSAGE CONCAVE / CONVEXE +/- 1° - FIXATION 1/2 GAZ - ATTACHE M24



PORTE-OUTILS

CÔNES BT50

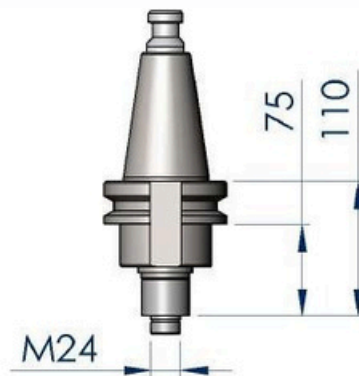
Compatibles avec :

- Série TC,
- T958.

▶ **CÔNES BT50**

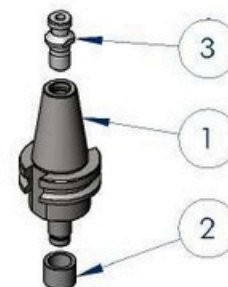
CÔNE PORTE-OUTILS BT50 - ATTACHE M24 - ENTRETOISES - TIRETTE Ø21

Code A400 74 03 000



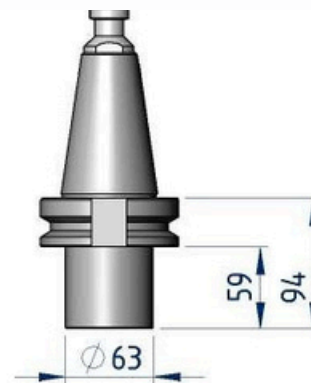
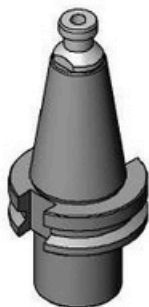
PIÈCES DÉTACHÉES

Repère	Référence	Qté	Désignation
1	A400 71 36 002	1	ENTRETOISE 28X39X30
2	A400 74 03 001	1	CÔNE PORTE-OUTILS BT50 - ATTACHE M24 + ALESAGE Ø28 - L45 - SANS TIRETTE
3	C0017905	1	TIRETTE DIN 69872 POUR CÔNE PORTE-OUTILS BT50 - NOUVELLE GENERATION



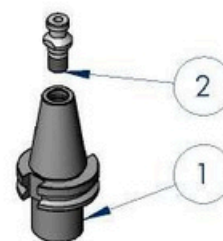
CÔNE PORTE-OUTILS BT50 - ATTACHE M30 - L59 - TIRETTE Ø21

Code A400 72 02 061



PIÈCES DÉTACHÉES

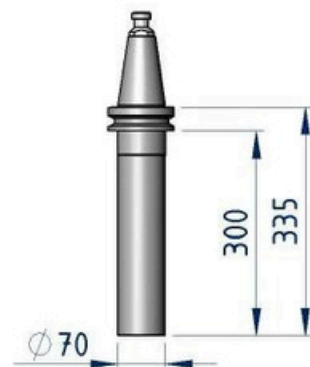
Repère	Référence	Qté	Désignation
1	A400 71 43 001	1	CÔNE PORTE-OUTILS BT50 - ATTACHE M30 + CENTRAGE Ø45 - L59 - SANS TIRETTE
2	C0017905	1	TIRETTE DIN 69872 POUR CÔNE PORTE-OUTILS BT50 - NOUVELLE GENERATION



► **CÔNES BT50**

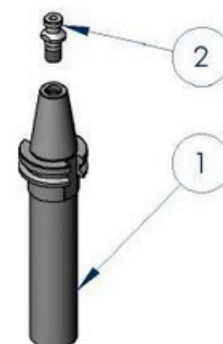
CÔNE PORTE-OUTILS BT50 - ATTACHE M30 - L300 - TIRETTE Ø21

Code A400 74 09 000



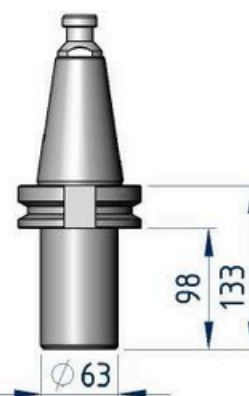
PIÈCES DÉTACHÉES

Repère	Référence	Qté	Désignation
1	A400 74 09 001	1	CÔNE PORTE-OUTILS BT50 - ATTACHE M30 + CENTRAGE Ø45 - L300 - SANS TIRETTE
2	C0017905	1	TIRETTE DIN 69872 POUR CONE PORTE-OUTILS BT50 - NOUVELLE GENERATION



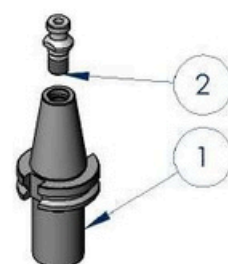
CÔNE PORTE-OUTILS BT50 - ATTACHE 1/2 GAZ - L98 - TIRETTE Ø21

Code A400 72 02 062



PIÈCES DÉTACHÉES

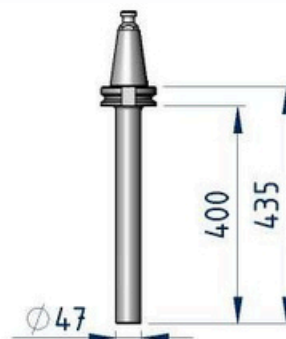
Repère	Référence	Qté	Désignation
1	A400 72 06 010	1	CÔNE PORTE-OUTILS BT50 - ATTACHE 1/2 GAZ - L98 - SANS TIRETTE
2	C0017905	1	TIRETTE DIN 69872 POUR CÔNE PORTE-OUTILS BT50 - NOUVELLE GENERATION



▶ CÔNES BT50

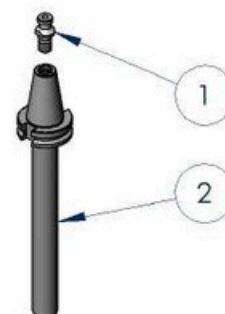
CÔNE PORTE-OUTILS BT50 - ATTACHE 1/2 GAZ - L400 - TIRETTE Ø21

Code AS 00 889

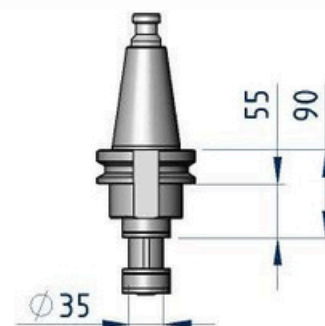


PIÈCES DÉTACHÉES

Repère	Référence	Qté	Désignation
1	C0017905	1	TIRETTE DIN 69872 POUR CÔNE PORTE-OUTILS BT50 - NOUVELLE GENERATION
2	PP 02 181	1	CÔNE PORTE-OUTILS BT50 - ATTACHE 1/2 GAZ - L400 - SANS TIRETTE

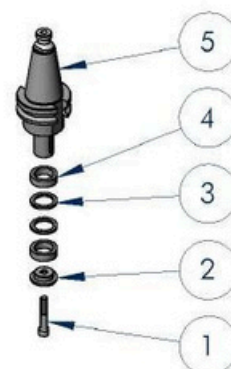
**CÔNE PORTE-OUTILS BT50 - ATTACHE 1/2 GAZ + ALESAGE Ø35 - ENTRETOISES - TIRETTE Ø21**

Code A400 74 02 000



PIÈCES DÉTACHÉES

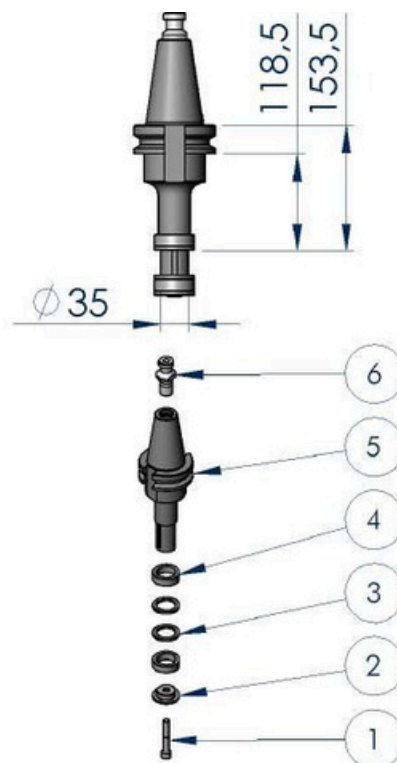
Repère	Référence	Qté	Désignation
1	001021	1	VIS CHC M12X70
2	A400 71 11 002	1	RONDELLE EPAULEE 13X35X49X15
3	A400 71 22 003	2	ENTRETOISE 35X49X5
4	A400 71 23 002	2	ENTRETOISE 35X49X15
5	A400 74 02 100	1	CÔNE PORTE-OUTILS BT50 - ATTACHE 1/2 GAZ + ALESAGE Ø35 - L61.5 - TIRETTE Ø21



► **CÔNES BT50**

CÔNE PORTE-OUTILS BT50 - ATTACHE 1/2 GAZ + ALESAGE Ø35 - L160 - TIRETTE Ø21

Code A400 74 05 000

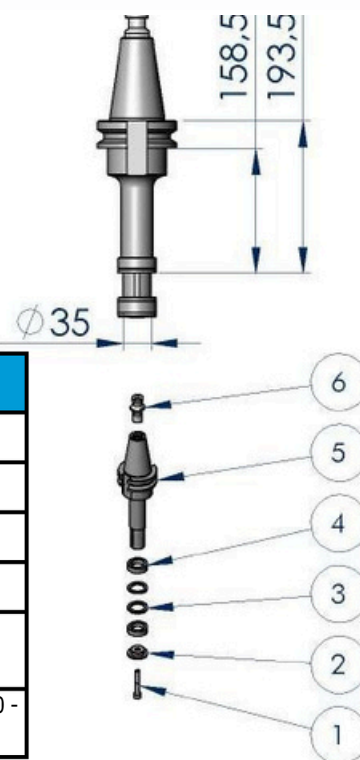


PIÈCES DÉTACHÉES

Repère	Référence	Qté	Désignation
1	001021	1	VIS CHC M12X70
2	A400 71 11 002	1	RONDELLE EPAULEE 13X35X49X15
3	A400 71 22 003	2	ENTRETOISE 35X49X5
4	A400 71 23 002	2	ENTRETOISE 35X49X15
5	A400 74 05 001	1	CÔNE PORTE-OUTILS BT50 - ATTACHE 1/2 GAZ + ALESAGE Ø35 - L160 - SANS TIRETTE
6	C0017905	1	TIRETTE DIN 69872 POUR CÔNE PORTE-OUTILS BT50 - NOUVELLE GENERATION

CÔNE PORTE-OUTILS BT50 - ATTACHE 1/2 GAZ + ALESAGE Ø35 - L200 - TIRETTE Ø21

Code A400 74 06 000



PIÈCES DÉTACHÉES

Repère	Référence	Qté	Désignation
1	001021	1	VIS CHC M12X70
2	A400 71 11 002	1	RONDELLE EPAULEE 13X35X49X15
3	A400 71 22 003	2	ENTRETOISE 35X49X5
4	A400 71 23 002	2	ENTRETOISE 35X49X15
5	A400 74 06 001	1	CÔNE PORTE-OUTILS BT50 - ATTACHE 1/2 GAZ + ALESAGE Ø35 - L200 - SANS TIRETTE
6	C0017905	1	TIRETTE DIN 69872 POUR CÔNE PORTE-OUTILS BT50 - NOUVELLE GENERATION

► **CÔNES BT50**

CÔNE PORTE-OUTILS BT50 - ATTACHE 1/2 GAZ + ALESAGE Ø35 - L300 - TIRETTE Ø21

Code A400 74 01 000



PIÈCES DÉTACHÉES

Repère	Référence	Qté	Désignation
1	000020	2	VIS STHC M6X10
2	001021	1	VIS CHC M12X70
3	A400 71 11 002	1	RONDELLE EPAULEE 13X35X49X15
4	A400 71 22 003	1	ENTRETOISE 35X49X5
5	A400 71 23 002	1	ENTRETOISE 35X49X15
6	A400 74 01 001	1	CÔNE PORTE-OUTILS BT50 - ATTACHE 1/2 GAZ + ALESAGE Ø35 - L300 - SANS TIRETTE
7	C0017905	1	TIRETTE DIN 69872 POUR CÔNE PORTE-OUTILS BT50 - NOUVELLE GENERATION



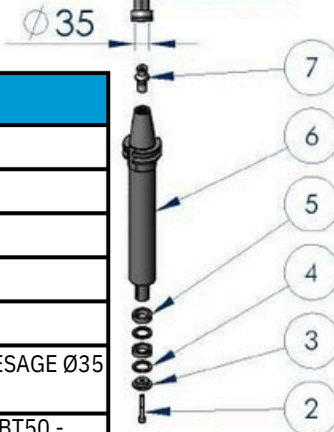
CÔNE PORTE-OUTILS BT50 - ATTACHE 1/2 GAZ + ALESAGE Ø35 - L500 - TIRETTE Ø21

Code A400 74 08 000



PIÈCES DÉTACHÉES

Repère	Référence	Qté	Désignation
1	000020	2	VIS STHC M6X10
2	001021	1	VIS CHC M12X70
3	A400 71 11 002	1	RONDELLE EPAULEE 13X35X49X15
4	A400 71 22 003	2	ENTRETOISE 35X49X5
5	A400 71 23 002	2	ENTRETOISE 35X49X15
6	A400 74 08 001	1	CÔNE PORTE-OUTILS BT50 - ATTACHE 1/2 GAZ + ALESAGE Ø35 - L500 - SANS TIRETTE
7	C0017905	1	TIRETTE DIN 69872 POUR CÔNE PORTE-OUTILS BT50 - NOUVELLE GENERATION



► **CÔNES BT50**

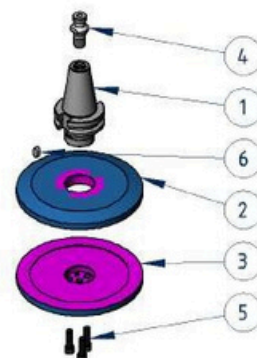
CÔNE PORTE-OUTILS BT50 POUR DISQUE ALESAGE Ø60 - FLASQUE Ø255 - TIRETTE Ø21

Code A400 72 02 065



PIÈCES DÉTACHÉES

Repère	Référence	Qté	Désignation
1	A400 72 02 008	1	CÔNE PORTE-OUTILS BT50 - ALESAGE Ø60 - SANS TIRETTE
2	A400 72 02 006	1	FLASQUE PORTE DISQUE ARRIERE Ø255 - CENTRAGE Ø60
3	A400 72 02 007	1	FLASQUE PORTE DISQUE AVANT Ø255 - CENTRAGE Ø60
4	C0017905	1	TIRETTE DIN 69872 POUR CÔNE PORTE-OUTILS BT50 - NOUVELLE GENERATION
5	021938	3	VIS CHC M12X40
6	022406	1	CLAVETTE 10X8X22



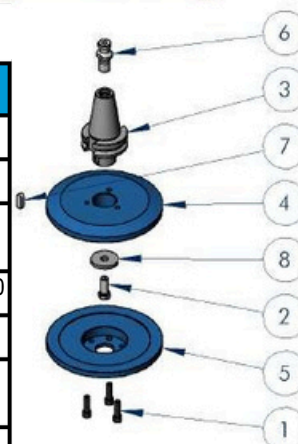
CÔNE PORTE-OUTILS BT50 POUR DISQUE ALESAGE Ø100 - FLASQUE Ø255 - TIRETTE Ø21

Code A400 72 02 060



PIÈCES DÉTACHÉES

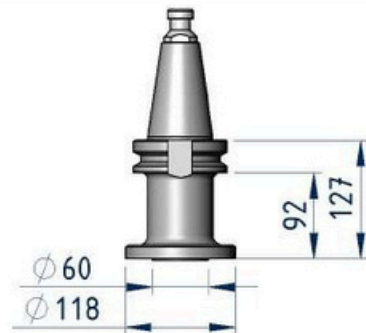
Repère	Référence	Qté	Désignation
1	021938	3	VIS CHC M12X40
2	A400 72 01 004	1	VIS M16 POUR PORTE-OUTILS
3	A400 72 02 001	1	CÔNE PORTE-OUTILS BT50 POUR FLASQUES PORTE DISQUE - ALESAGE Ø50 - SANS TIRETTE
4	A400 72 02 002	1	FLASQUE PORTE DISQUE ARRIERE Ø255 - CENTRAGE Ø100
5	A400 72 02 003	1	FLASQUE PORTE DISQUE AVANT Ø255 - CENTRAGE Ø100
6	C0017905	1	TIRETTE DIN 69872 POUR CÔNE PORTE-OUTILS BT50 - NOUVELLE GENERATION
7	C0079660	1	CLAVETTE 14X9X37
8	TC08 30 01 149	1	RONDELLE DE SERRAGE DE FLASQUE



► **CÔNES BT50**

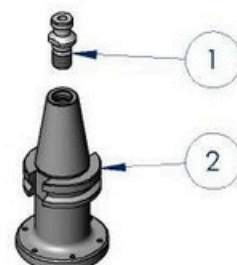
CÔNE PORTE-OUTILS BT50 - ATTACHE ALESAGE Ø60 (6XM8/Ø100) - L130 - TIRETTE Ø21

Code AS 00 828



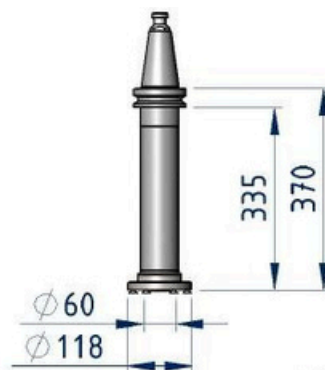
PIÈCES DÉTACHÉES

Repère	Référence	Qté	Désignation
1	C0017905	1	TIRETTE DIN 69872 POUR CÔNE PORTE-OUTILS BT50 - NOUVELLE GENERATION
2	PP 02 310	1	CÔNE PORTE-OUTILS BT50 - ATTACHE ALESAGE Ø60 (6XM8/Ø100) - L130 - SANS TIRETTE



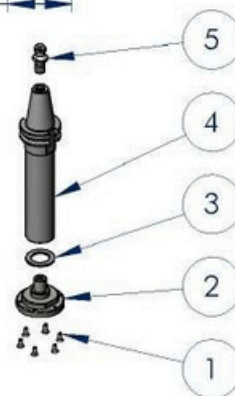
CÔNE PORTE-OUTILS BT50 - ATTACHE ALESAGE Ø60 (6 TROUS/Ø100) - L300 - TIRETTE Ø21

Code AS 00 915



PIÈCES DÉTACHÉES

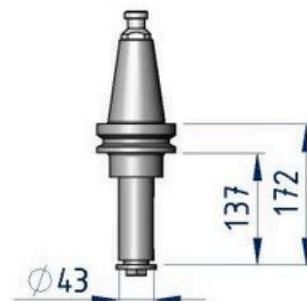
Repère	Référence	Qté	Désignation
1	000986	6	VIS FHC M8X20
2	9530 41 10 000	1	MANDRIN M30X3.5 Ø60 H78
3	9530 47 00 000	1	RONDELLE 45X70X5
4	A400 74 09 001	1	CÔNE PORTE-OUTILS BT50 - ATTACHE M30 + CENTRAGE Ø45 - L300 - SANS TIRETTE
5	C0017905	1	TIRETTE DIN 69872 POUR CÔNE PORTE-OUTILS BT50 - NOUVELLE GENERATION



► **CÔNES BT50**

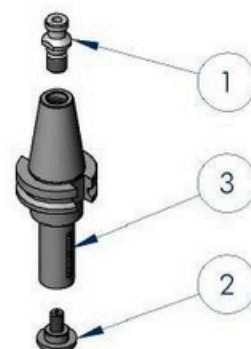
CÔNE PORTE-OUTILS BT50 POUR ROULEAUX FUNERAIRE - L120 - TIRETTE Ø21

Code AS 00 691



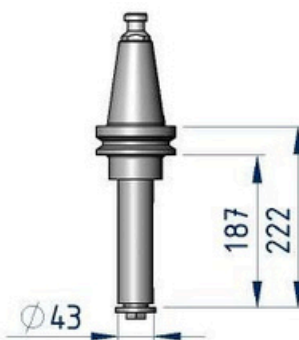
PIÈCES DÉTACHÉES

Repère	Référence	Qté	Désignation
1	C0017905	1	TIRETTE DIN 69872 POUR CÔNE PORTE-OUTILS BT50 - NOUVELLE GENERATION
2	PP 00 267	1	ECROU DE FRAISE M16
3	PP 02 085	1	CÔNE PORTE-OUTILS BT50 POUR ROULEAUX FUNERAIRE - L120 - SANS TIRETTE



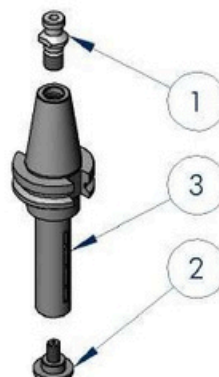
CÔNE PORTE-OUTILS BT50 POUR ROULEAUX FUNERAIRE - L170 - TIRETTE Ø21

Code AS 00 689



PIÈCES DÉTACHÉES

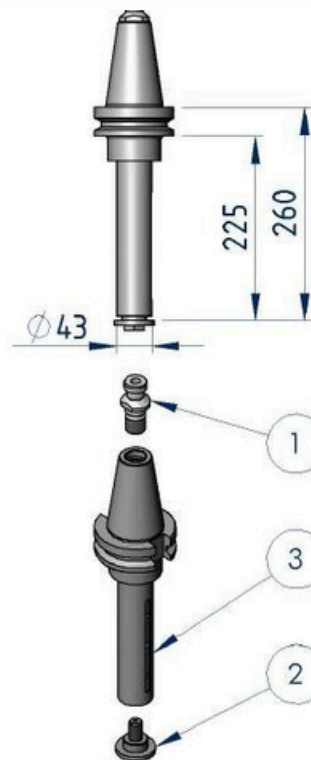
Repère	Référence	Qté	Désignation
1	C0017905	1	TIRETTE DIN 69872 POUR CÔNE PORTE-OUTILS BT50 - NOUVELLE GENERATION
2	PP 00 267	1	ECROU DE FRAISE M16
3	PP 02 083	1	CÔNE PORTE-OUTILS BT50 POUR ROULEAUX FUNERAIRE - L155 - SANS TIRETTE



▶ CÔNES BT50

CÔNE PORTE-OUTILS BT50 POUR ROULEAUX FUNERAIRE - L200 - TIRETTE Ø21

Code AS 00 690

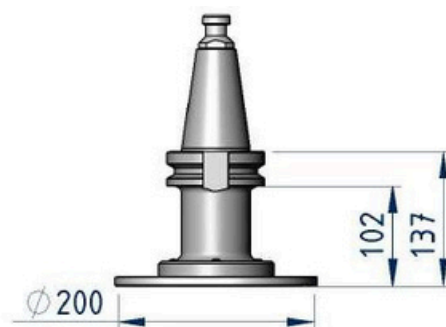
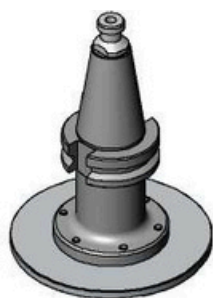


PIÈCES DÉTACHÉES

Repère	Référence	Qté	Désignation
1	C0017905	1	TIRETTE DIN 69872 POUR CÔNE PORTE-OUTILS BT50 - NOUVELLE GENERATION
2	PP 00 267	1	ECROU DE FRAISE M16 CÔNE PORTE-OUTILS
3	PP 02 084	1	BT50 POUR ROULEAUX FUNERAIRE L200 - SANS TIRETTE

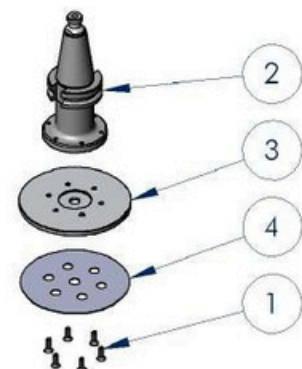
CÔNE PORTE-OUTILS BT50 - FIXATION VELCRO RIGIDE Ø200 - L140 - TIRETTE Ø21

Code AS 00 960



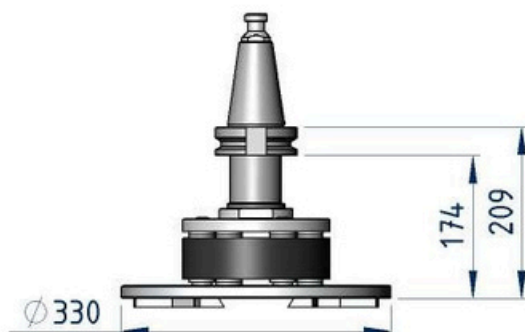
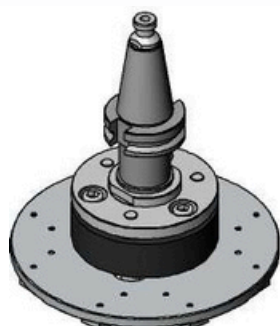
PIÈCES DÉTACHÉES

Repère	Référence	Qté	Désignation
1	013706	6	VIS CHC M8X25
2	AS 00 828	1	CÔNE PORTE-OUTILS BT50 - ATTACHE ALESAGE Ø60 (6XM8/Ø100) - L130 - TIRETTE Ø21
3	PP 02 594	1	PLATEAU RIGIDE Ø200
4	PP 02 598	1	FACE ACCROCHE VELCRO Ø200



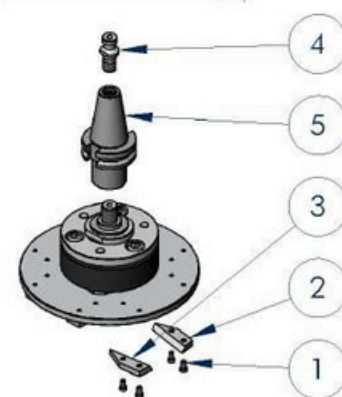
► **CÔNES BT50**

CÔNE PORTE-OUTILS BT50 AVEC PLATEAU FRANKFURT Ø330 - TIRETTE Ø21
Code AS 00 992

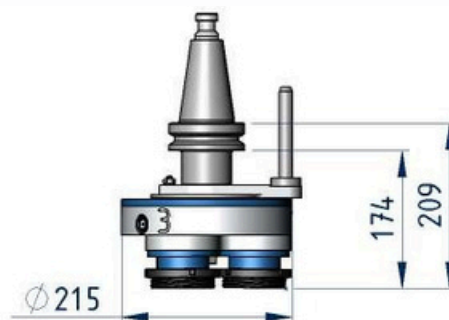
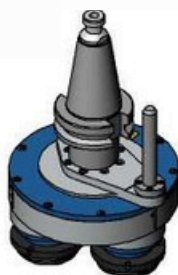


PIÈCES DÉTACHÉES

Repère	Référence	Qté	Désignation
1	010873	16	VIS UFK M8X16
2	025577	4	BARRETTE ALUMINIUM DROITE
3	025578	4	BARRETTE ALUMINIUM GAUCHE
4	C0017905	1	TIRETTE DIN 69872 POUR CÔNE PORTE-OUTILS BT50 - NOUVELLE GENERATION
5	A400 71 43 001	1	CONE PORTE-OUTILS BT50 - ATTACHE M30 + CENTRAGE Ø45 - L59 - SANS TIRETTE

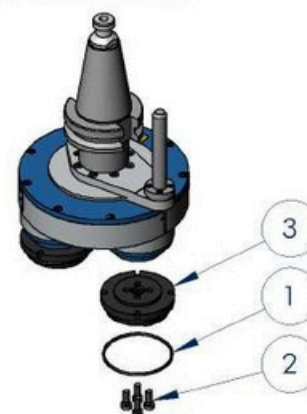


TÊTE DE TEXTURAGE SATELLITE AR-3 BT50 AVEC 3 MEULES POUR POLISSAGE, BROSSAGE, ADOUCI
Code AS 00 855



PIÈCES DÉTACHÉES

Repère	Référence	Qté	Désignation
1	004408	3	JOINT TORIQUE 83.00X3.00
2	022484	12	VIS CHC M8X20
3	PP 00 300	3	ADAPTATEUR FRF MONTAGE 4 VIS

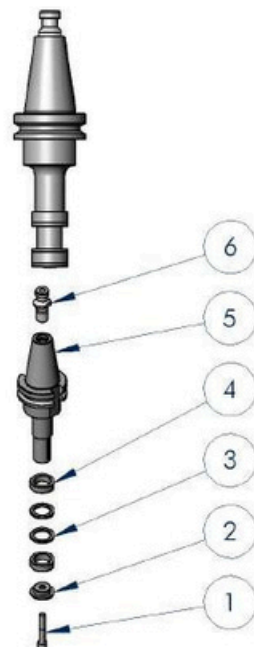


IMPORTANT : NOUS CONSULTER AFIN DE CONNAÎTRE LA COMPATIBILITÉ AVEC VOS MACHINES

► **CÔNES BT50**

CÔNE PORTE-OUTILS BT50 - ALESAGE Ø35 - L160 - TIRETTE Ø15

Code AS 02 123

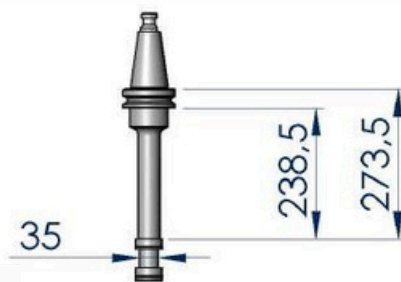


PIÈCES DÉTACHÉES

Repère	Référence	Qté	Désignation
1	001021	1	VIS CHC M12X70
2	A400 71 11 002	1	RONDELLE EPAULEE 13X35X49X15
3	A400 71 22 003	2	ENTRETOISE 35X49X5
4	A400 71 23 002	2	ENTRETOISE 35X49X15
5	PP 04 963	1	CÔNE PORTE-OUTILS BT50 - ALESAGE Ø35 - L160 - SANS TIRETTE
6	C0017905	1	TIRETTE DIN 69872 POUR CÔNE PORTE-OUTILS BT50 - NOUVELLE GENERATION

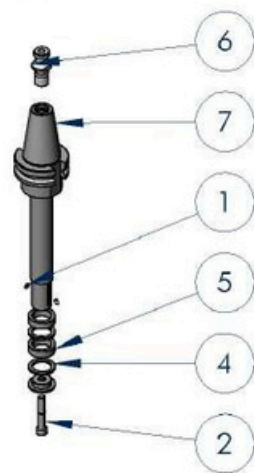
CÔNE PORTE-OUTILS BT50 - ALESAGE Ø35 - L300 - TIRETTE Ø15

Code AS 02 124



PIÈCES DÉTACHÉES

Repère	Référence	Qté	Désignation
1	000020	2	VIS STHC M6X10
2	001021	1	VIS CHC M12X70
3	A400 71 11 002	1	RONDELLE EPAULEE 13X35X49X15
4	A400 71 22 003	2	ENTRETOISE 35X49X5
5	A400 71 23 002	2	ENTRETOISE 35X49X15
6	C0017905	1	TIRETTE DIN 69872 POUR CÔNE PORTE-OUTILS BT50 - NOUVELLE GENERATION
7	PP 04 964	1	CÔNE PORTE-OUTILS BT50 - ALESAGE Ø35 - L300 - SANS TIRETTE



► **CÔNES BT50**

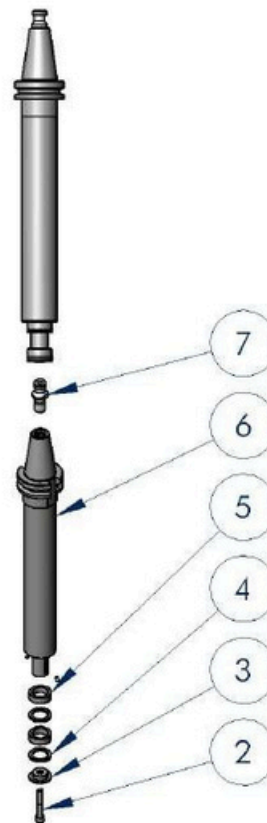
CÔNE PORTE-OUTILS BT50 - ALESAGE Ø35 - L500 - TIRETTE Ø15

Code AS 02 125



PIÈCES DÉTACHÉES

Repère	Référence	Qté	Désignation
1	000020	2	VIS STHC M6X10
2	001021	1	VIS CHC M12X70
3	A400 71 11 002	1	RONDELLE EPAULEE 13X35X49X15
4	A400 71 22 003	2	ENTRETOISE 35X49X5
5	A400 71 23 002	2	ENTRETOISE 35X49X15
6	PP 04 965	1	CÔNE PORTE-OUTILS BT50 - ALESAGE Ø35 - L500 - SANS TIRETTE
7	C0017905	1	TIRETTE DIN 69872 POUR CÔNE PORTE-OUTILS BT50 - NOUVELLE GENERATION



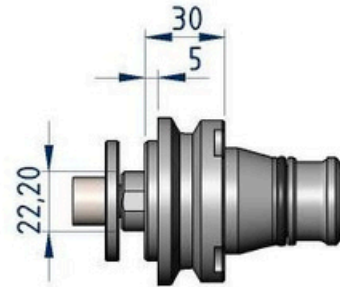
PORTE-OUTILS

RENGOI D'ANGLE

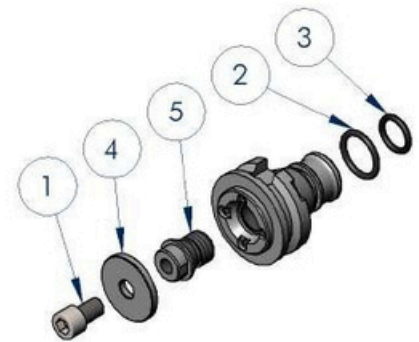
▶ Renvoi d'angle

CÔNE PORTE-OUTILS RA40 - RIGIDE - ATTACHE ALESAGE Ø22.2

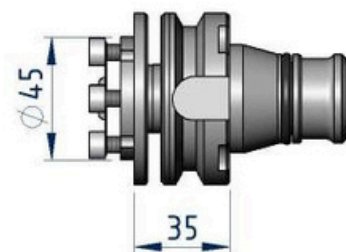
Code AS 00 393

**PIÈCES DÉTACHÉES**

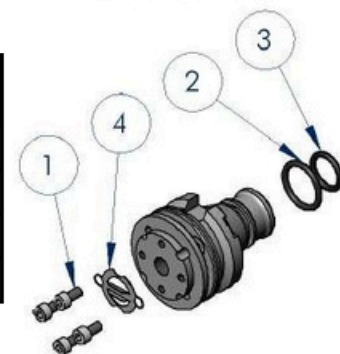
Repère	Référence	Qté	Désignation
1	001019	1	VIS CHC M12X20
2	001308	1	JOINT TORIQUE 26.20X3.60
3	011932	1	JOINT TORIQUE 19.60X3.53
4	0640 12 26 000	1	RONDELLE 12X45X5
5	PP 00 980	1	ADAPTATEUR 1/2 GAZ VERS Ø22.2 MÂLE
6	PP 00 979	1	CÔNE PORTE-OUTILS RA40 - ATTACHE 1/2 GAZ + CENTRAGE Ø45

**CÔNE PORTE-OUTILS RA40 À RESSORT - ALESAGE Ø45**

Code AS 00 520

**PIÈCES DÉTACHÉES**

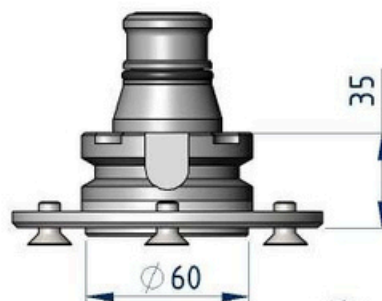
Repère	Référence	Qté	Désignation
1	000980	4	VIS CHC M6X12
2	001308	1	JOINT TORIQUE 26.20X3.60
3	011932	1	JOINT TORIQUE 19.60X3.53
4	Z001 93 08 011	1	DIFFUSEUR



RENOI D'ANGLE

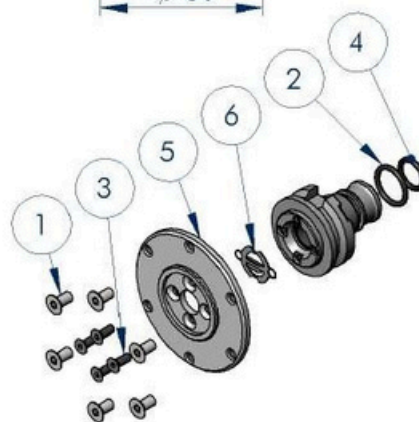
CÔNE PORTE-OUTILS RA40 POUR FRAISE Ø130

Code AS 00 519



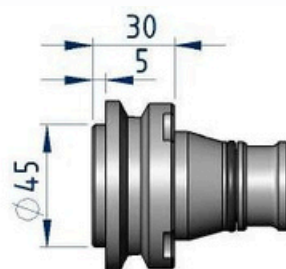
PIÈCES DÉTACHÉES

Repère	Référence	Qté	Désignation
1	000466	6	VIS FHC M8X16
2	001308	1	JOINT TORIQUE 26.20X3.60
3	010270	4	VIS FHC M6X16
4	011932	1	JOINT TORIQUE 19.60X3.53
5	PP 03 471	1	FLASQUE POUR ADAPTATION FRAISE
6	Z001 93 08 011	1	DIFFUSEUR
7	PP 00 979	1	CÔNE PORTE-OUTILS RA40 - ATTACHE 1/2 GAZ + CENTRAGE Ø45



CÔNE PORTE-OUTILS RA40 - ATTACHE 1/2 GAZ + CENTRAGE Ø45


Code AS 00 336



PIÈCES DÉTACHÉES

Repère	Référence	Qté	Désignation
1	001308	1	JOINT TORIQUE 26.20X3.60
2	011932	1	JOINT TORIQUE 19.60X3.53
3	PP 00 979	1	CÔNE PORTE-OUTILS RA40 - ATTACHE 1/2 GAZ + CENTRAGE Ø45





**CÔNES PORTE-
OUTILS**

PLATEAUX PORTE-OUTILS

▶ **PLATEAUX PORTE-OUTILS****JOINTS SOUPLES TYPE FLECTOR**

Permet de limiter les vibrations.

Code	Ø	Épaisseur	Fixation	Attache
019432	55	-	M24 Femelle	M24 Mâle
004722	80	25	M24 Femelle	M24 Mâle
019965	100	-	M24 Femelle	M14 Mâle

**ACCOUPEMENTS MAGNÉTIQUES TORNADO**

Code	Ø	Conception	Fixation	Attache
014520	80	Souple	M24 Femelle	Tornado
017233	80	Rigide	1/2 gaz	Tornado
017011	80	Rigide	M24 Femelle	Tornado

**PLATEAUX ACCOUPLEMENT TORNADO**

Code	Fixation	Attache
017233	1/2 Gaz	Tornado

**PLATEAUX ESCARGOT SOUPLES**

Code	Ø	Conception	Fixation	Attache
002867	100	Souple	M24 Femelle	Escargot
005542	130	Souple	M24 Femelle	Escargot

**PLATEAUX ESCARGOT RIGIDES**

Code	Ø	Conception	Fixation	Attache
008821	100	Rigide	M24 Femelle	Escargot
008421	130	Rigide	M24 Femelle	Escargot

**PLATEAUX ESCARGOT RIGIDES POUR MACHINES TEP**

Code	Ø	Conception	Fixation	Attache
026865	130	Rigide	M30	Escargot

▶ PLATEAUX PORTE-OUTILS

FACE ACCROCHE VELCRO ADHESIVE Ø100



- Permet de fixer des pads velcro de différents grains pour le cassage manuel des arêtes.

Code	Ø	Fixation	Attache
PP 01 032	100	Adhesive	Velcro

INSERT ESCARGOT AVEC MOUSSE POUR ACCROCHAGE OUTILS VELCRO



- Permet d'utiliser les outils type velcro
- Mousse permettant de polir les surfaces courbes

Code	Ø	Conception	Fixation	Attache
015731	100	Souple	Escargot	Velcro
027162	130	Souple	Escargot	Velcro

INSERT ESCARGOT AVEC VELCRO



Code	Ø	Conception	Fixation	Attache
018476	100	Rigide	Escargot	Velcro
015678	130	Rigide	Escargot	Velcro

MOUSSE DOUBLE FACE AVEC VELCRO

Se monte sur insert rigide ref. 018478



Code	Ø	Épaisseur	Fixation	Attache
020367	100	12	Velcro	Velcro
015677	130	12	Velcro	Velcro
025066	200	10	Velcro	Velcro
021419	300	10	Velcro	Velcro

PLATEAUX VELCRO RIGIDES PLASTIQUE



Code	Ø	Conception	Fixation	Attache
019977	100	rigide avec plastique	14 Femelle	Velcro

▶ PLATEAUX PORTE-OUTILS



PLATEAUX VELCRO SOUPLES AVEC MOUSSE

Code	Ø	Conception	Fixation	Attache
019978	100	Souple avec mousse	M14 Femelle	Velcro



PLATEAUX VELCRO SOUPLES AVEC GOMME

Code	Ø	Conception	Fixation	Attache
019971	93	Souple avec gomme	M14 Femelle	Velcro



CARDAN

Code	Ø	Conception	Fixation	Attache
020281	100	Rigide	M14 Femelle	Velcro



CARDAN

Code	Fixation	Attache
020281	M30 Mâle	M24 Mâle



BARETTE POUR PLATEAU MARBRE

Code	TYPE
025 577	Barette aluminium droite
025 578	Barette aluminium gauche
000 512	Barette plastique droite
000 513	Barette plastique gauche
A400 20 23 004	Attache plastique gauche
A400 20 23 005	Attache plastique droite

► **ATTACHES**

ATTACHES PORTE-FRAISE ET RALLONGES



Code	Ø	Longueur utile	Fixation	Attache
020348		55	1/2 gaz	M12 Femelle
019480		90	1/2 gaz	M12 Femelle
019484		90	1/2 gaz	M18 Femelle
012568		100	1/2 gaz	M12 Femelle
019481		120	1/2 gaz	M12 Femelle
019482		150	1/2 gaz	M12 Femelle
017905		170	Alésage Ø25	M18 Femelle
019203	25	200	1/2 gaz	M12 Femelle
019485		200	1/2 gaz	M18 Femelle
026607		100	1/2 gaz Mâle	1/2 gaz Femelle

ATTACHES PORTE-FRAISE À DÉCAISSER



Code	Ø	Longueur utile	Fixation	Attache
017296		12	1/2 gaz	Alésage Ø14 (3/Ø25)
016992		90	Alésage Ø35	Alésage Ø50 (3/Ø63)

ATTACHES PORTE-DISQUE OU PLATEAUX



Code	Ø	Fixation	Attache
9530 41 1B 000		M30 Mâle	Alésage Ø60 (6/Ø100)

ATTACHES PORTE-FRAISE DE GRAVURE



Code	Fixation	Attache
019711	1/2 gaz	Alésage Ø6
019501	1/2 gaz	Alésage Ø10

▶ ADAPTATEURS



ADAPTATEURS

Code	Longueur	Fixation	Attache
A400 71 08 001	40	1/2 gaz Mâle	M24 Mâle
019430		1/2 gaz Mâle	M14 Mâle
020340		1/2 gaz Femelle	M14 Femelle



SUPPORT NYLON DE FIXATION ATTACHE ESCARGOT

Code	Désignation
020394	Support nylon de fixation FR100 - Attache escargot Ø100

▶ SUPPORT DE PORTE-OUTILS



SUPPORT DE SERRAGE MPO

Code	Désignation
023863	Support de serrage MPO BT 40
024155	Support de serrage MPO BT 50



PINCE DE SUPPORT ISO 40

Code	Désignation
PP 01 291	Pince de support ISO 40 pour porte-outils



MATÉRIEL - PORTE-OUTILS - ACCESSOIRES VENTOUSES DE BRIDAGE 2024 - 2025

www.tsbfrance.com



Tél. : +33 (0) 231 666 827
E-mail : contact@tsbfrance.com
Avenue de Bischwiller
14500 Vire, FRANCE

Horaires d'ouverture :
8 h 00 - 12 h 00 / 13 h 30 - 17 h 30